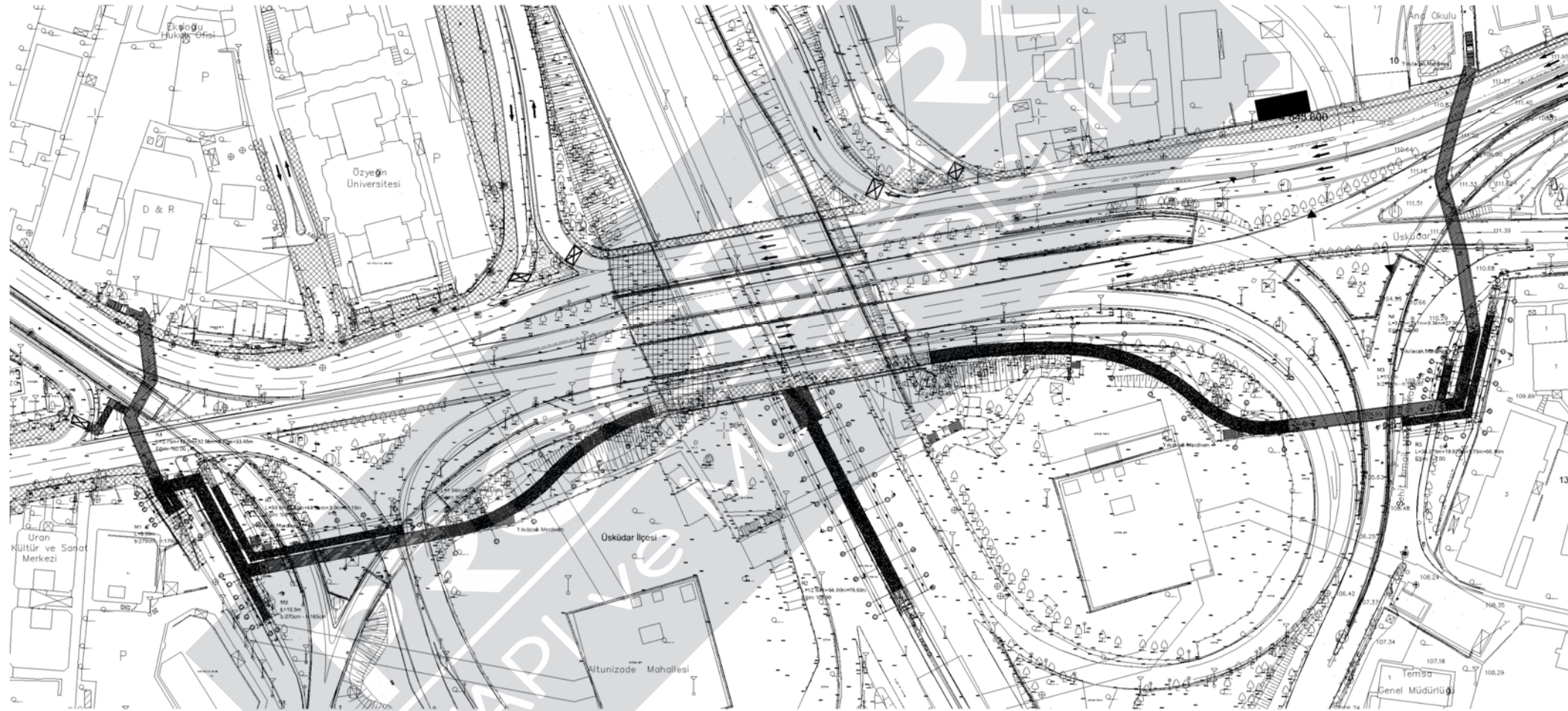
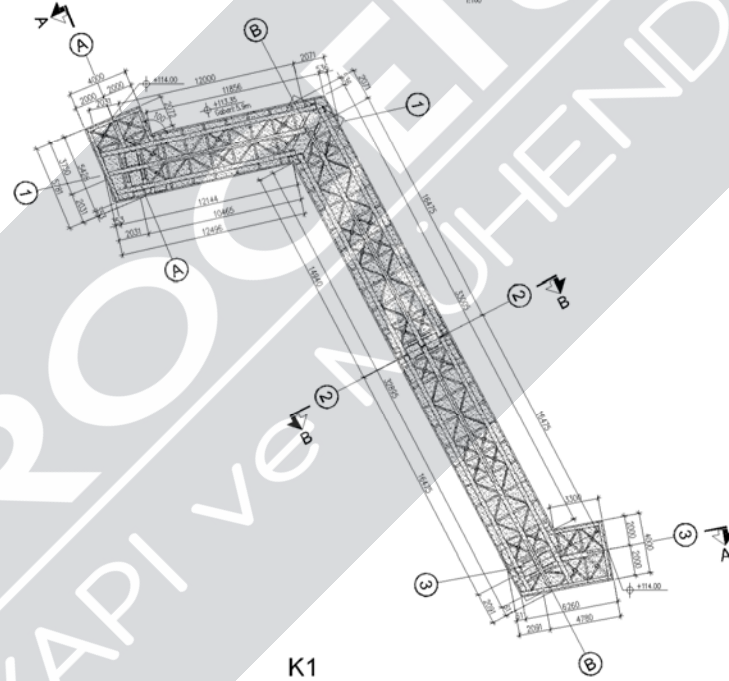
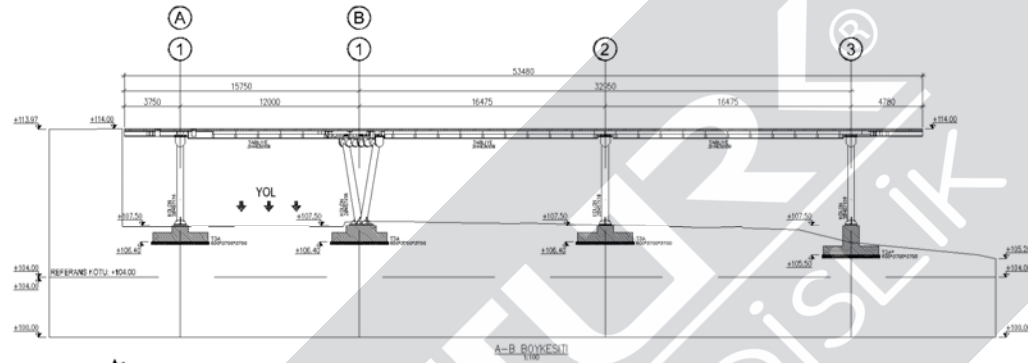


Yol, Ulaşım ve Köprü Yapıları

Road, Transportation and Bridges

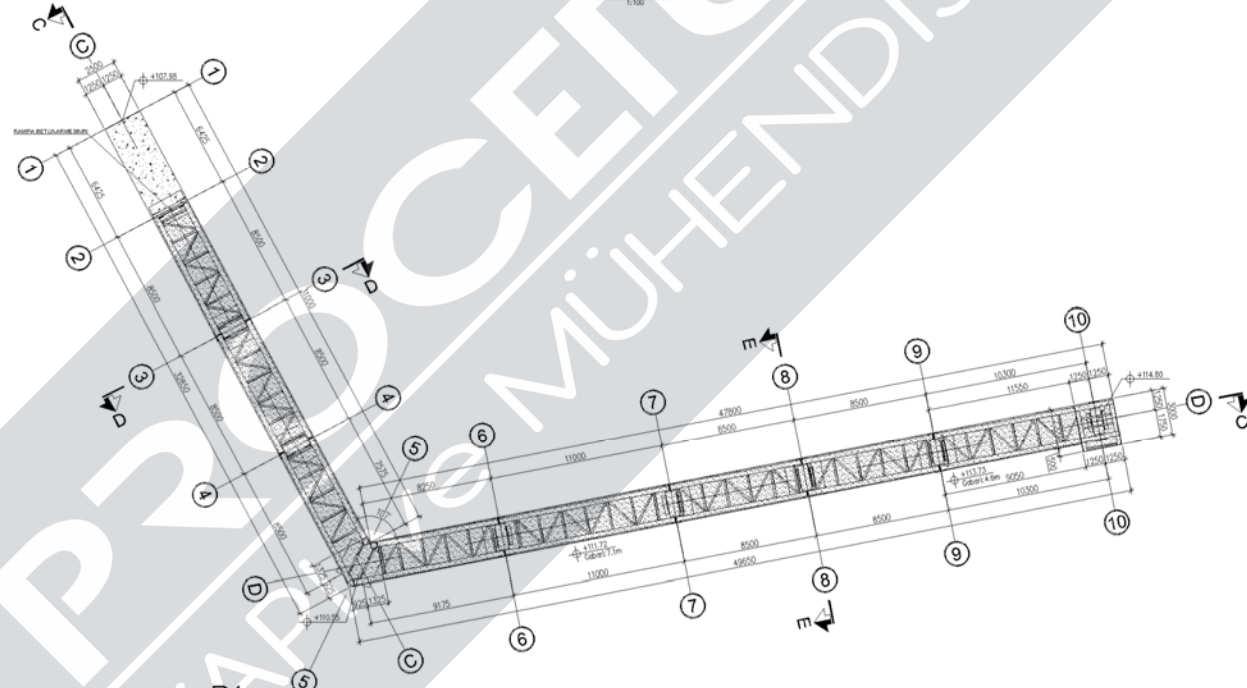
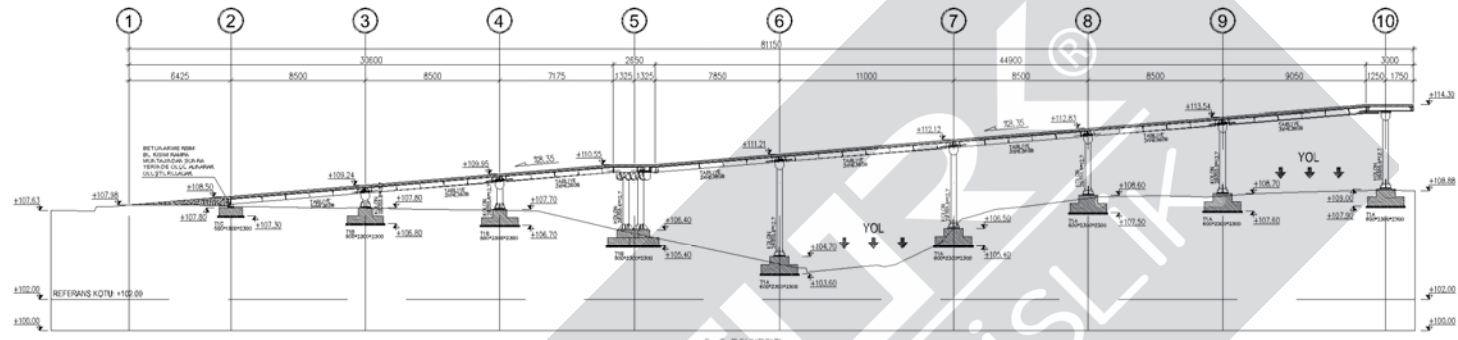




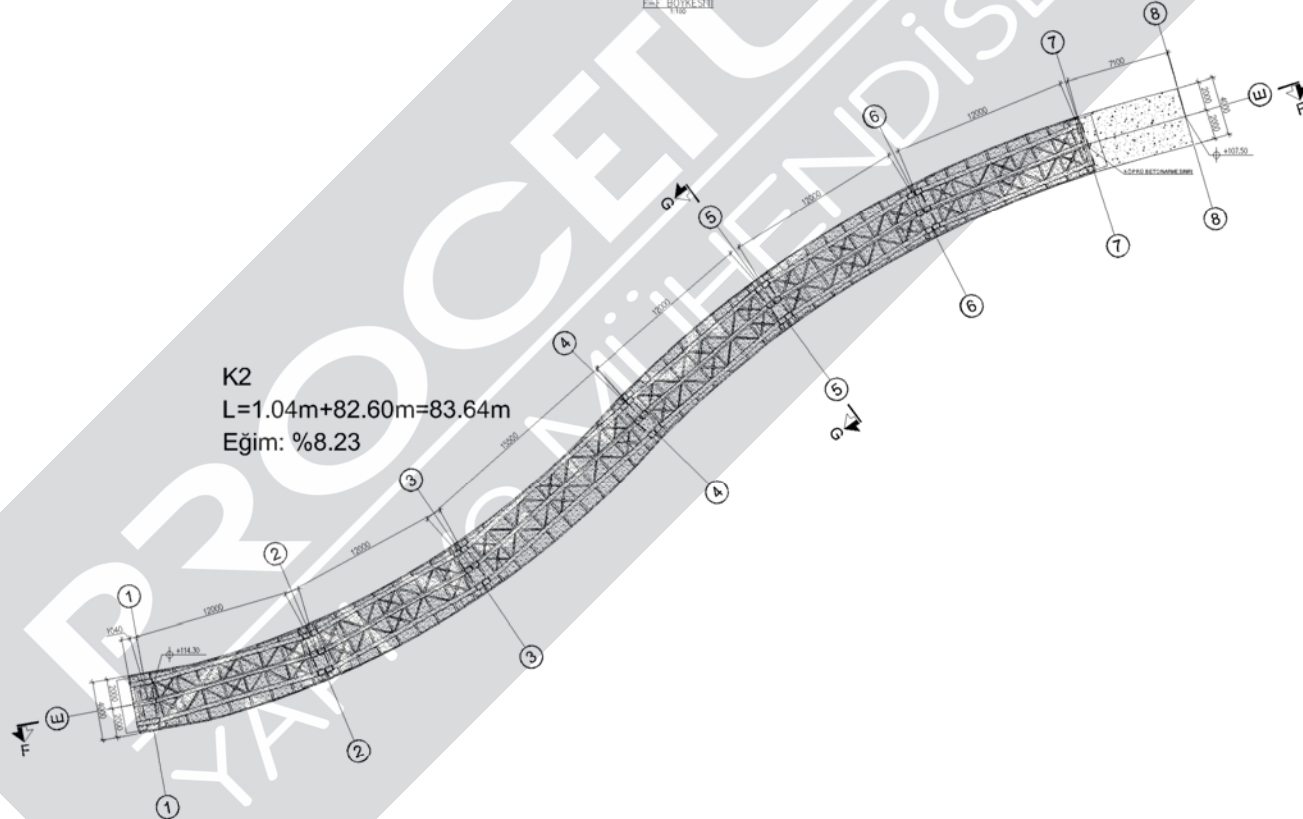
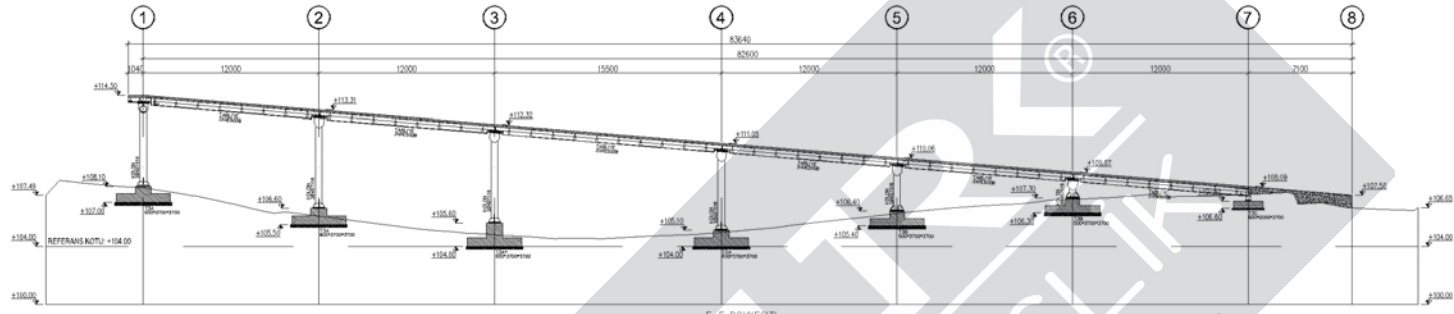
K1

$$L=3.75m+12.0m+32.95m+4.78m=53.48m$$

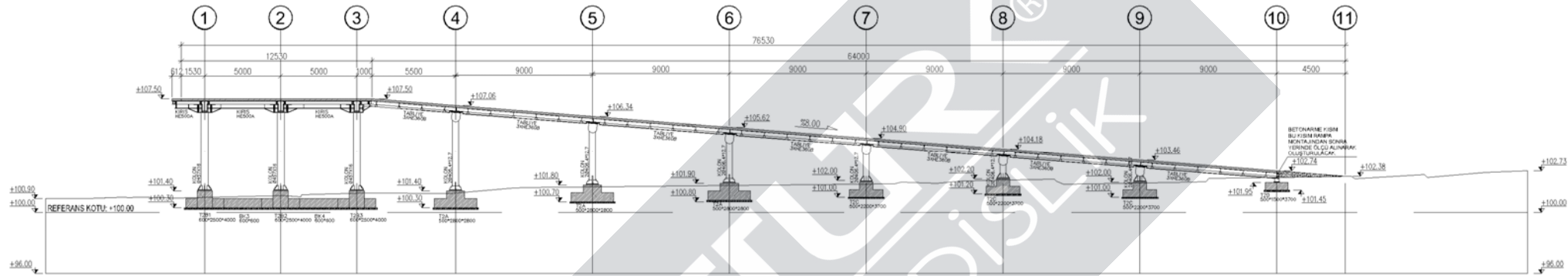
Eğim: %0.00



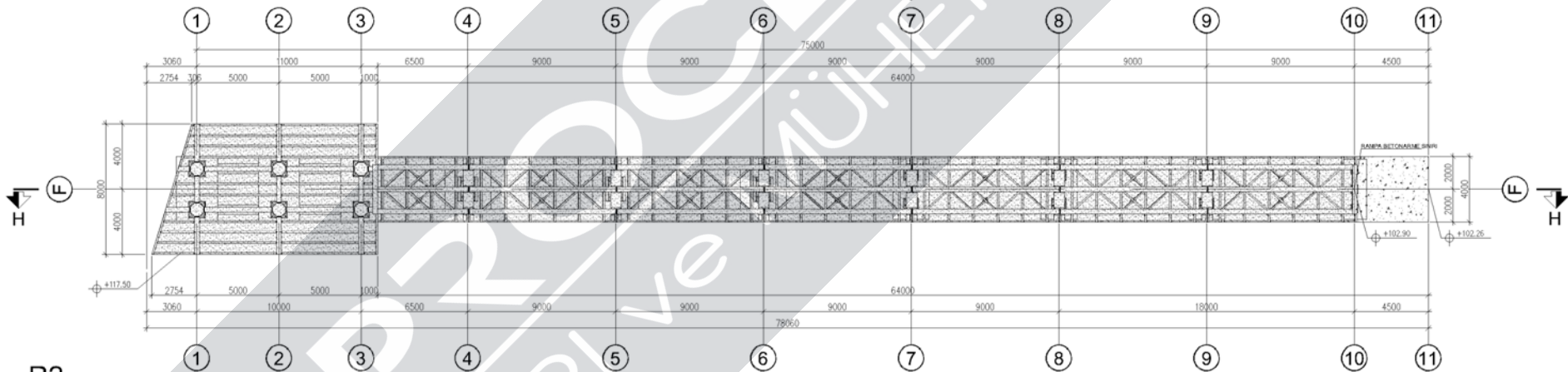
R1
 $L = 30.6\text{m} + 2.65\text{m} + 44.9\text{m} + 3.0\text{m} = 81.15\text{m}$
 Eğim: %8.35



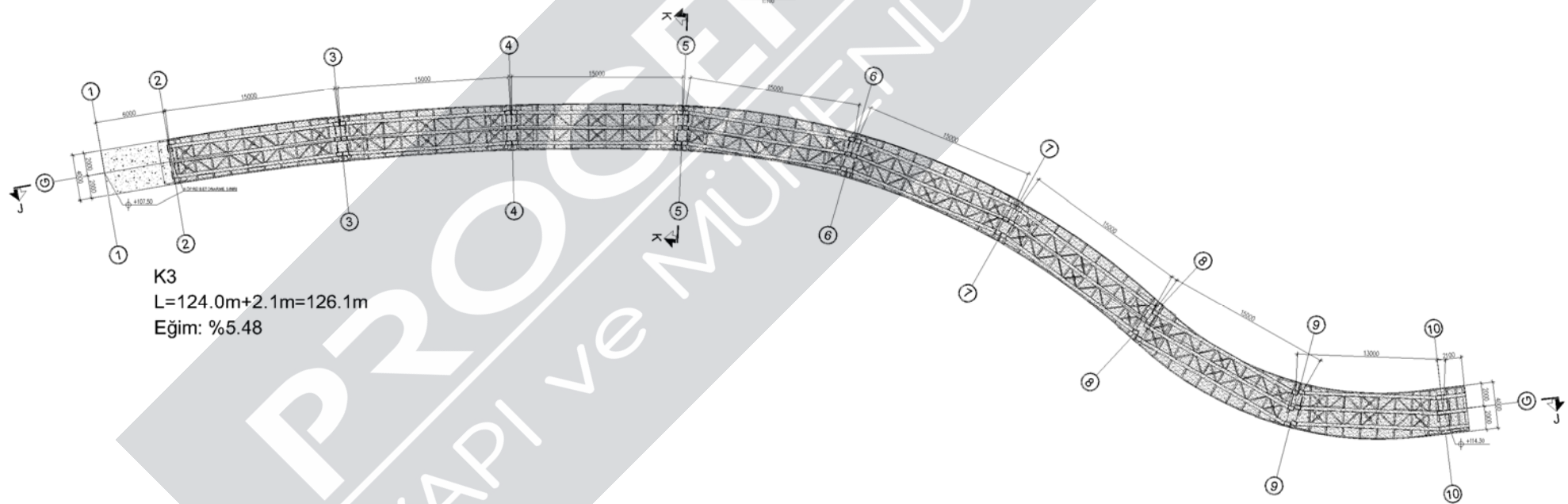
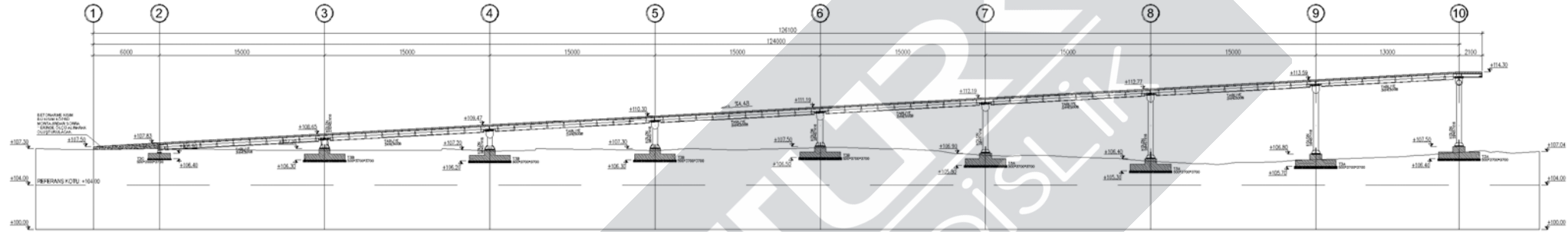
K2
 $L=1.04m+82.60m=83.64m$
 Eğim: %8.23



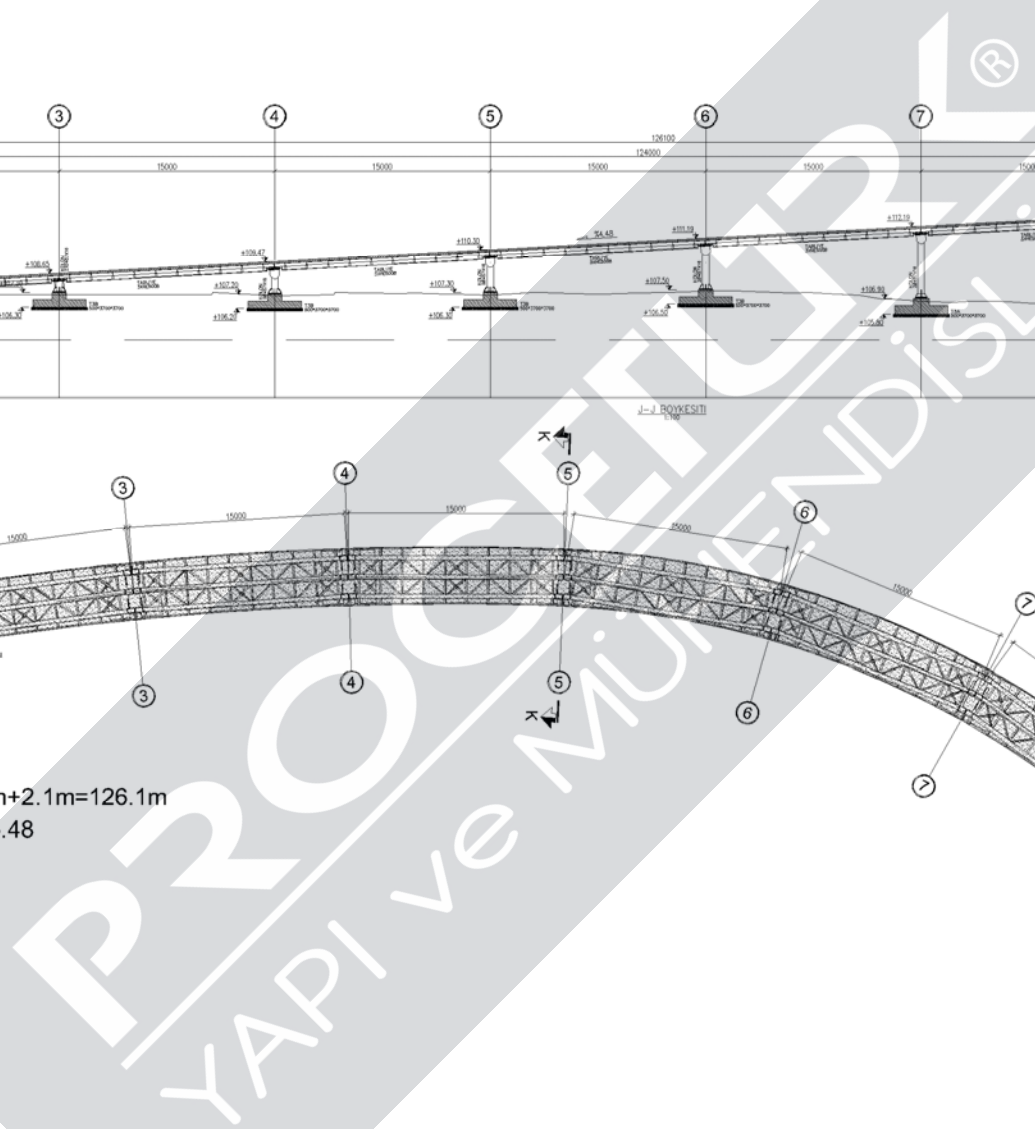
H-H ROYKESII
1:100

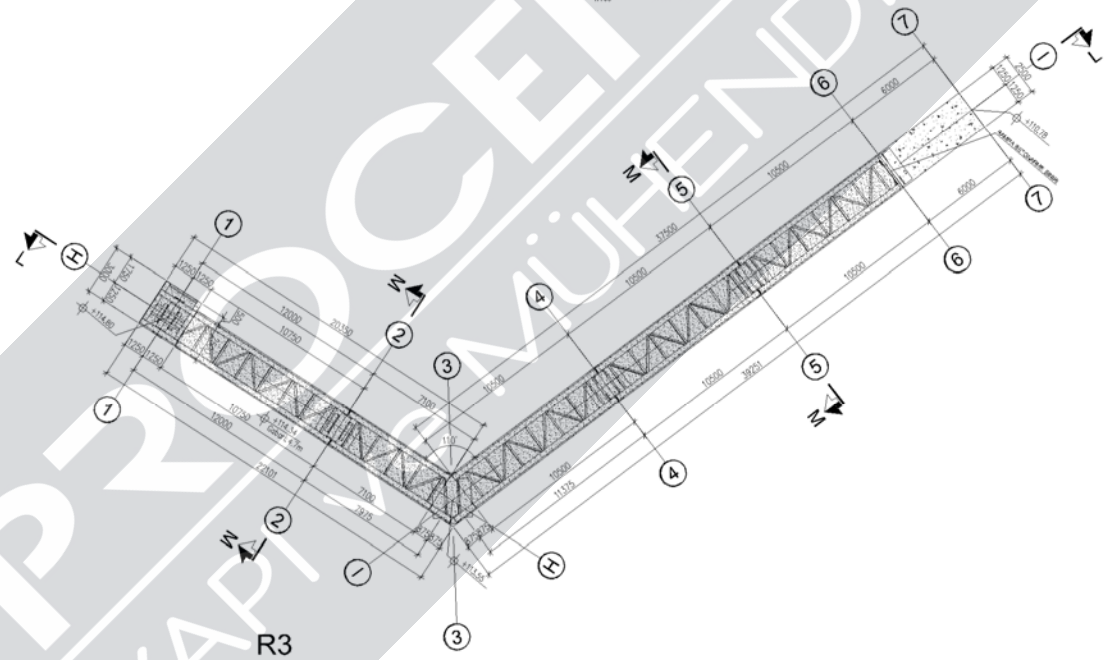
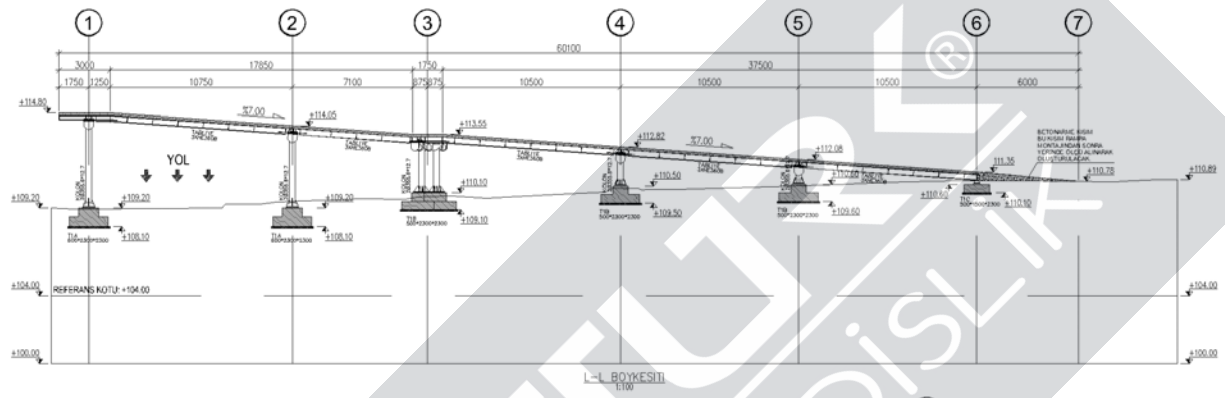


R2
 $L=12.53m+64.00m=76.53m$
 Eğim: %8.00

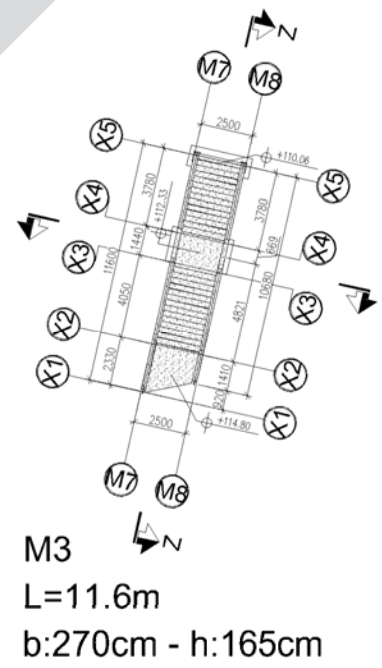
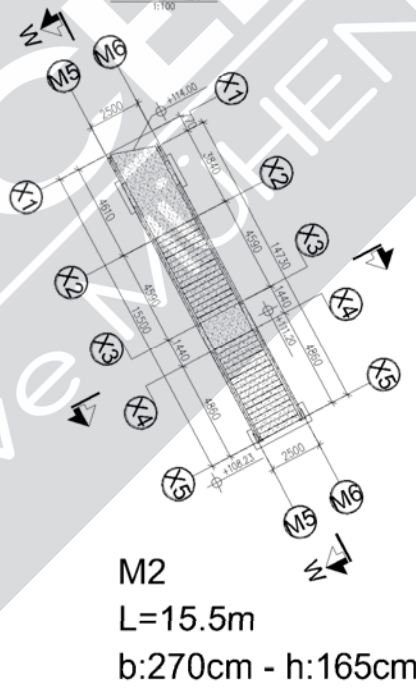
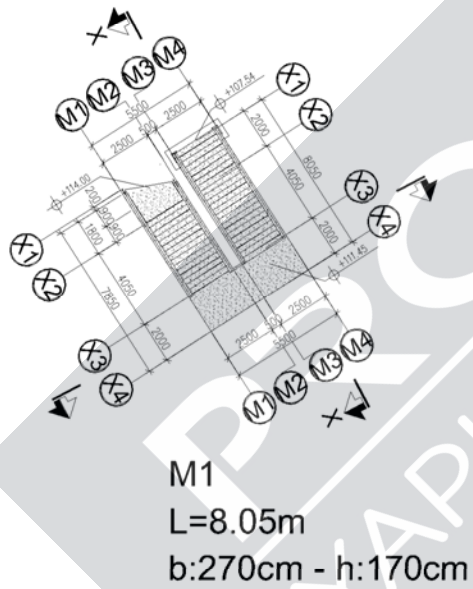
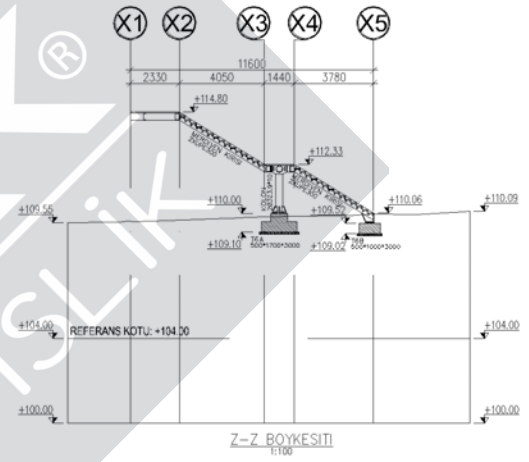
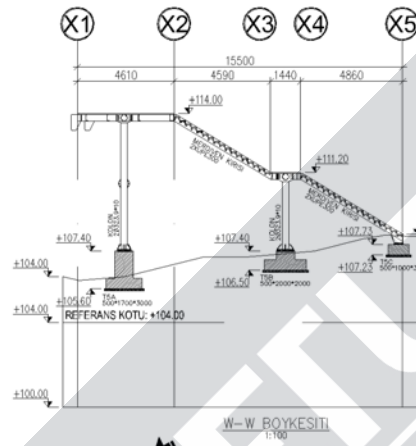
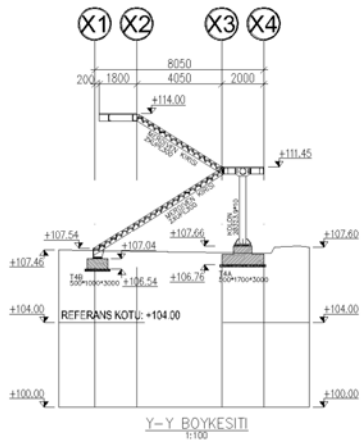


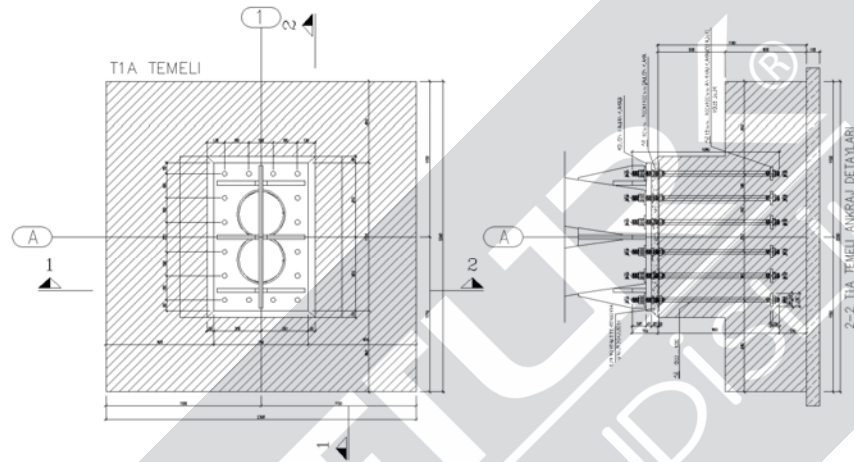
K3
 $L=124.0m+2.1m=126.1m$
 Eğim: %5.48



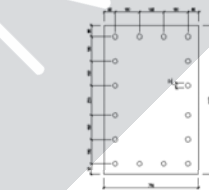
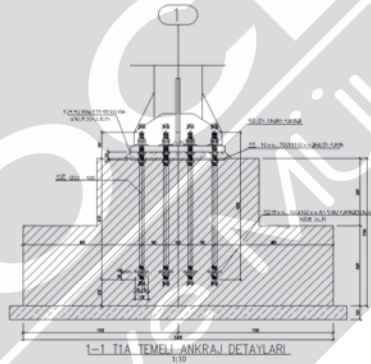


R3
 $L=38.375m+19.975m+1.75m=60.10m$
 Eğim: %7.00

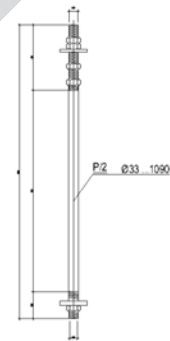




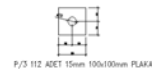
T1A TEMELI ANKRAJ YERLESİM PLANI
1:10 (7 adet)



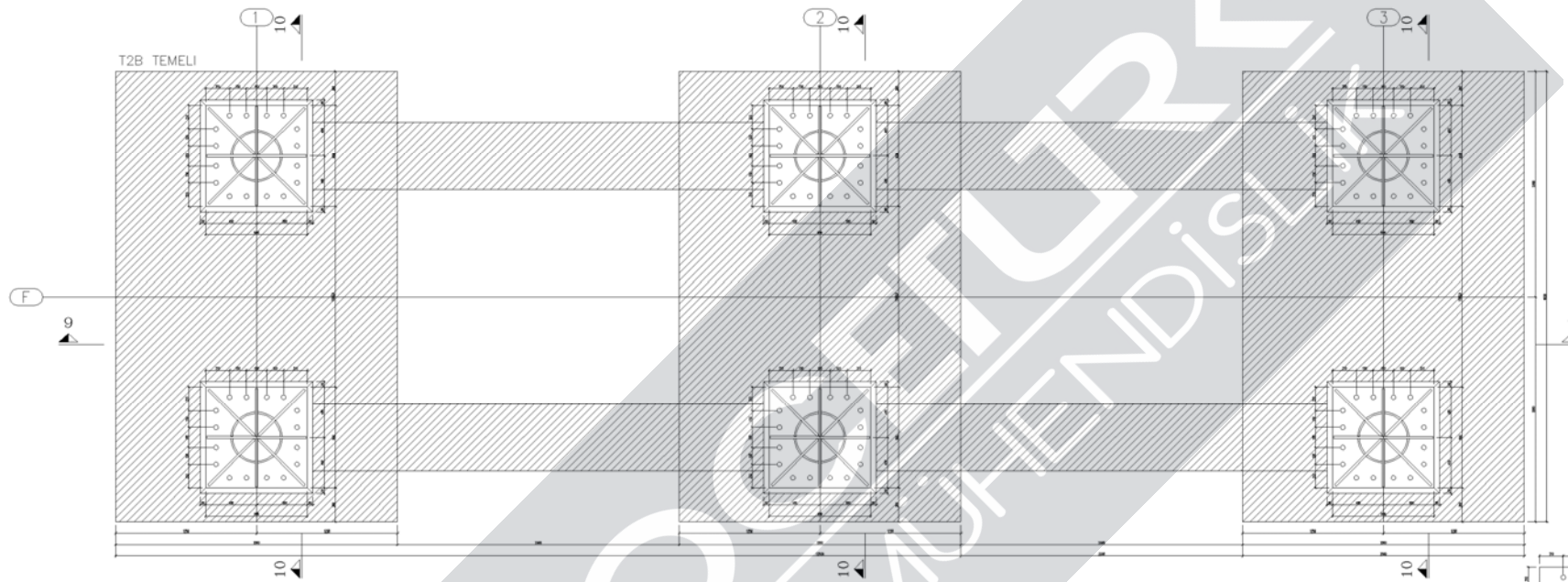
P/1 10mm 700x1100mm SABLON PLAKA (7 ADET)
16437 DELİK 1:10



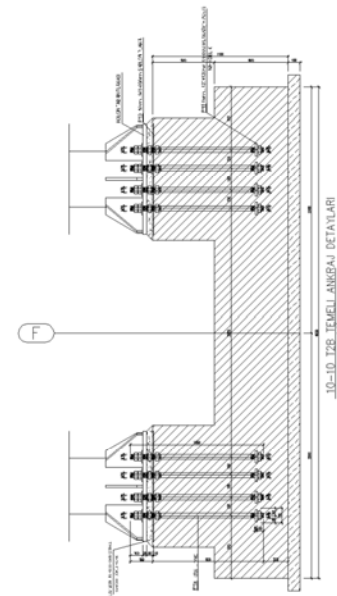
M33 SAPLAMA DETAYI (7x16=112 ADET)
960 M33 SOKET, 112 M33 PİL



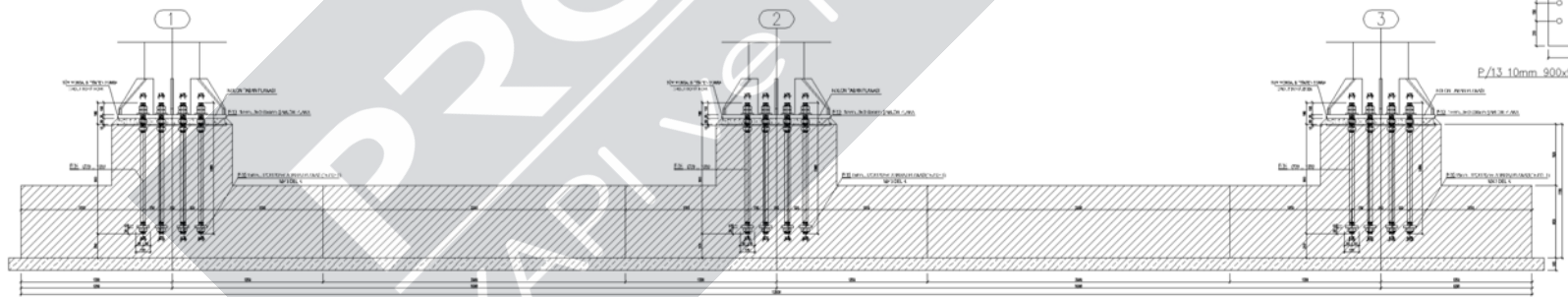
P/3 112 ACET 150x100mm PLAKA



T2B TEMELİ ANKRAJ YERLEŞİM PLANI
1:10 (1 adet)

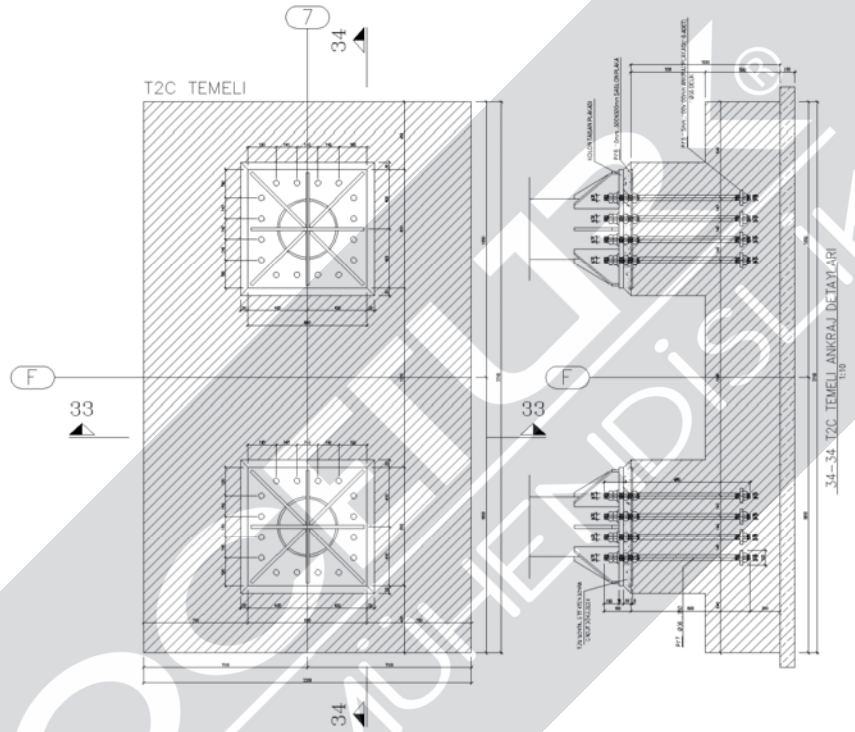


10-10 T2B TEMELİ ANKRAJ DETAYLARI

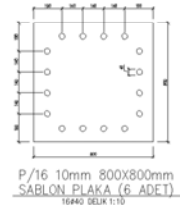
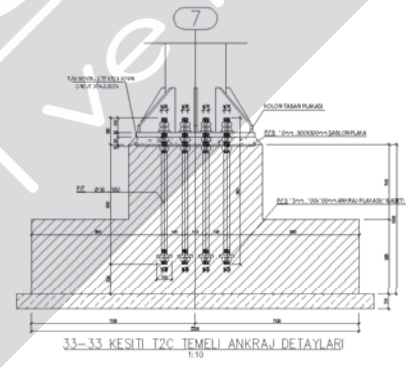


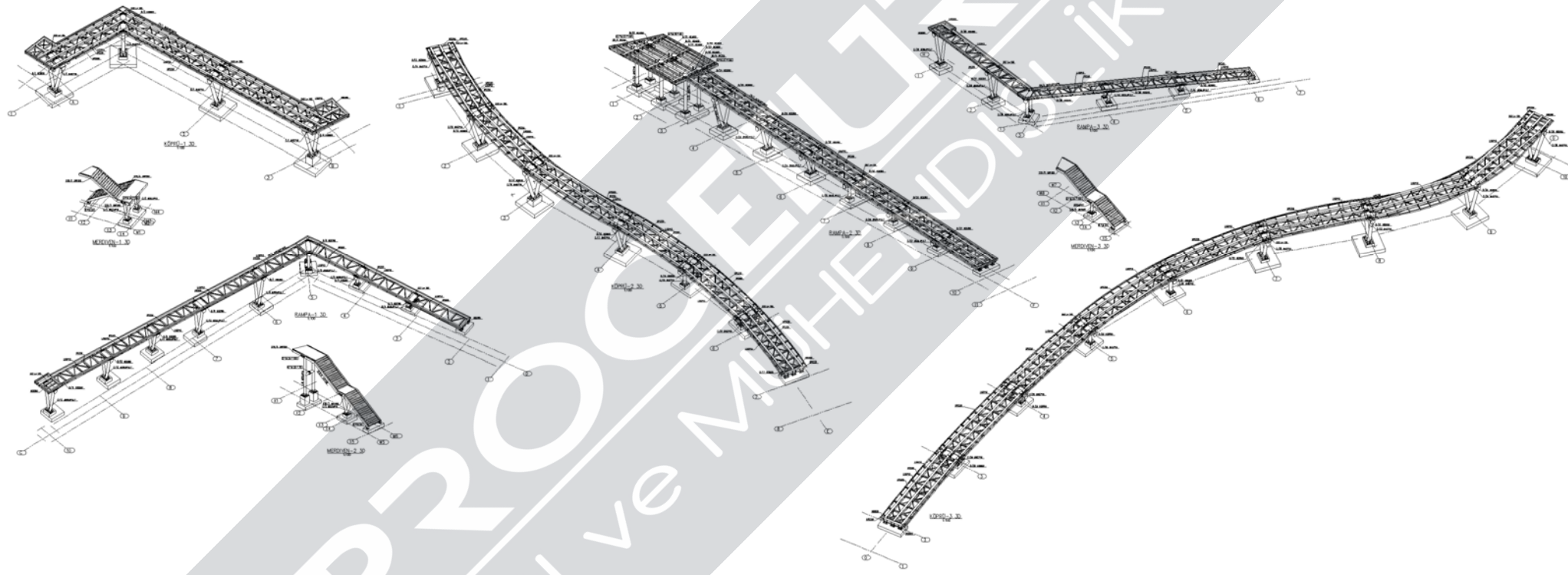
9-9 T2B TEMELİ ANKRAJ DETAYLARI

P/13 10mm 900x900mm SABLON PLAKA (6 ADET)
1044 1045 112



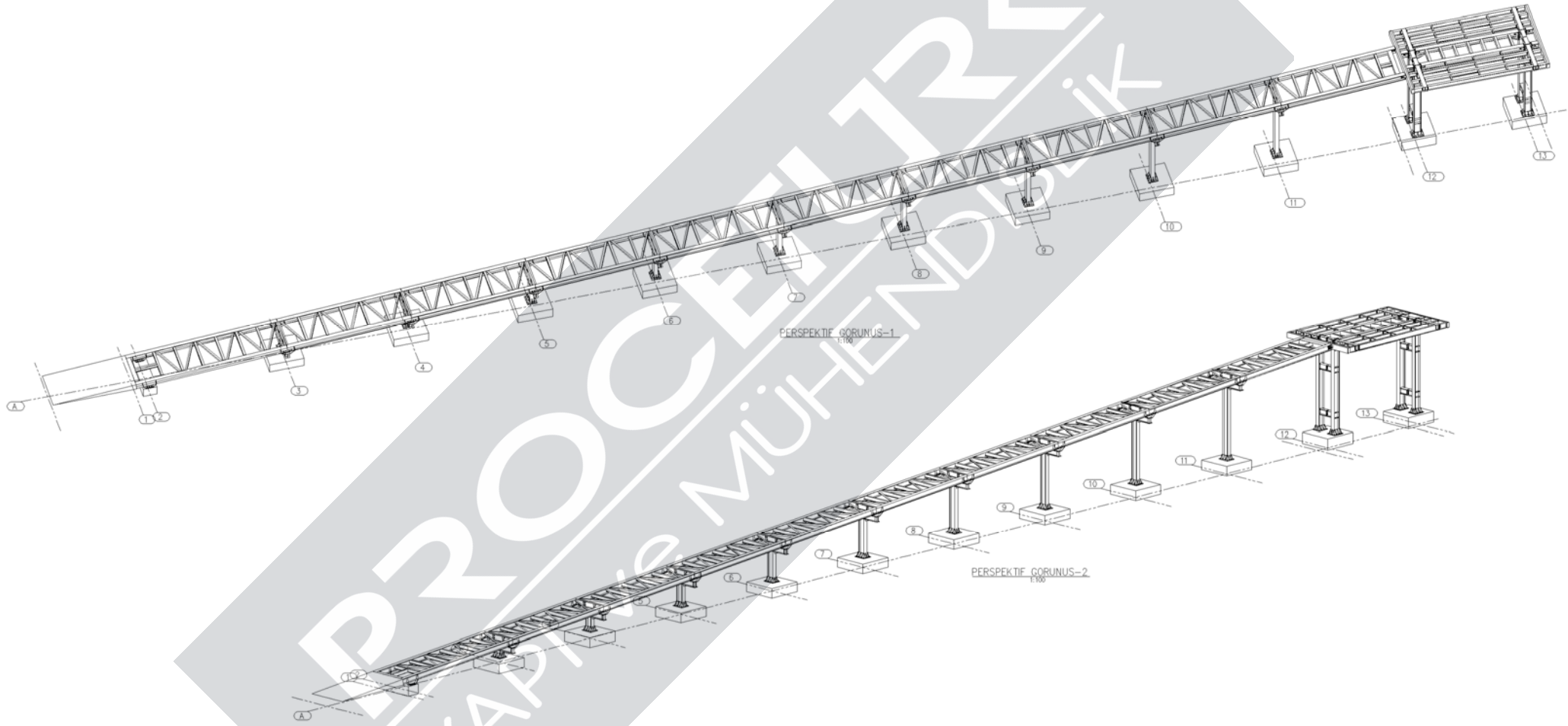
T2C TEMELI ANKRAJ YERLESİM PLANI
1:10 (3 adet)



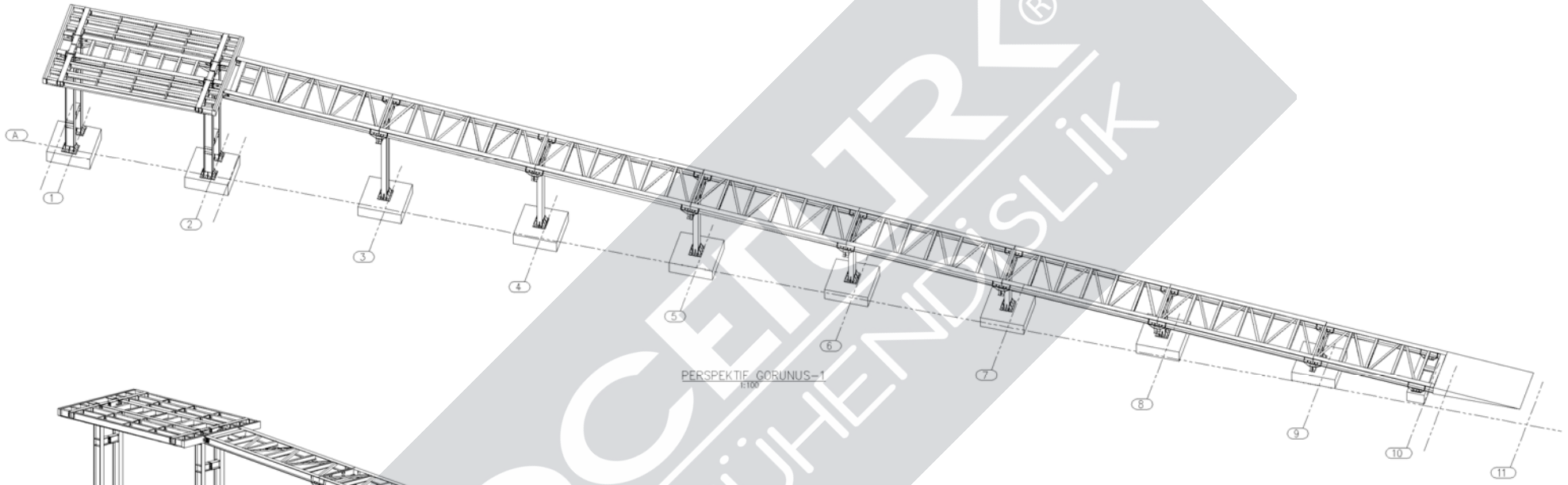


PROJE
YAPI VE MİHENDİSLİK

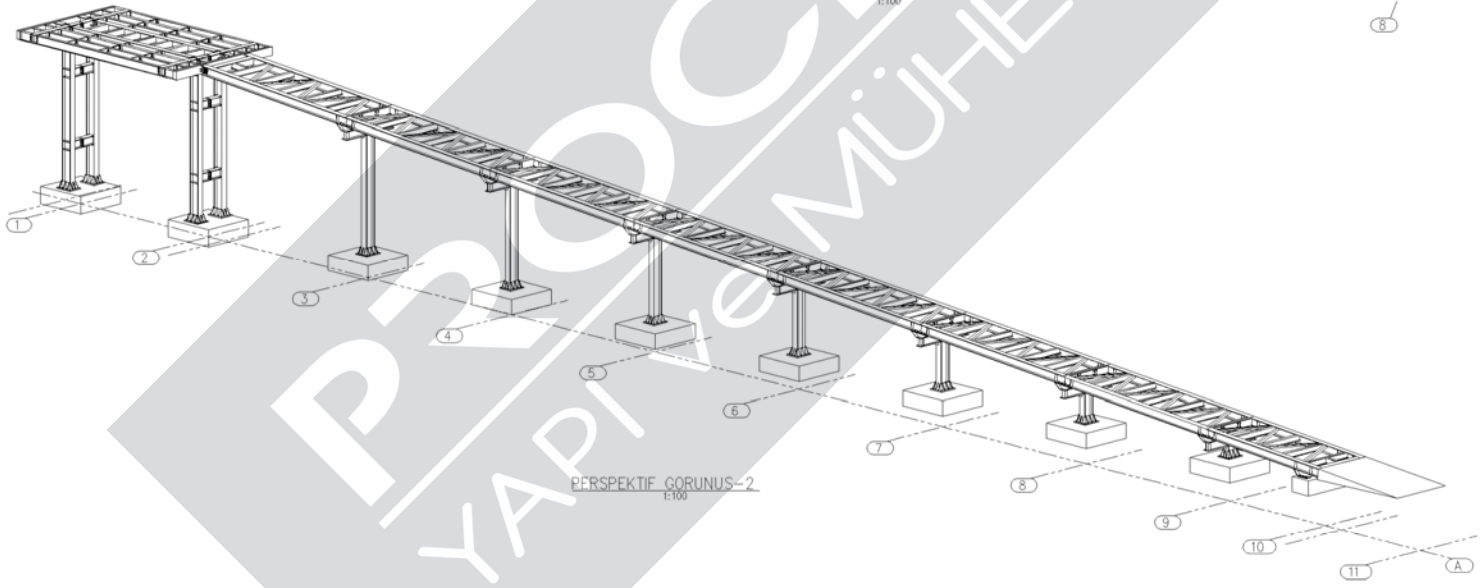




PROCCENR
YAPILAR MÜHENDİSLİK

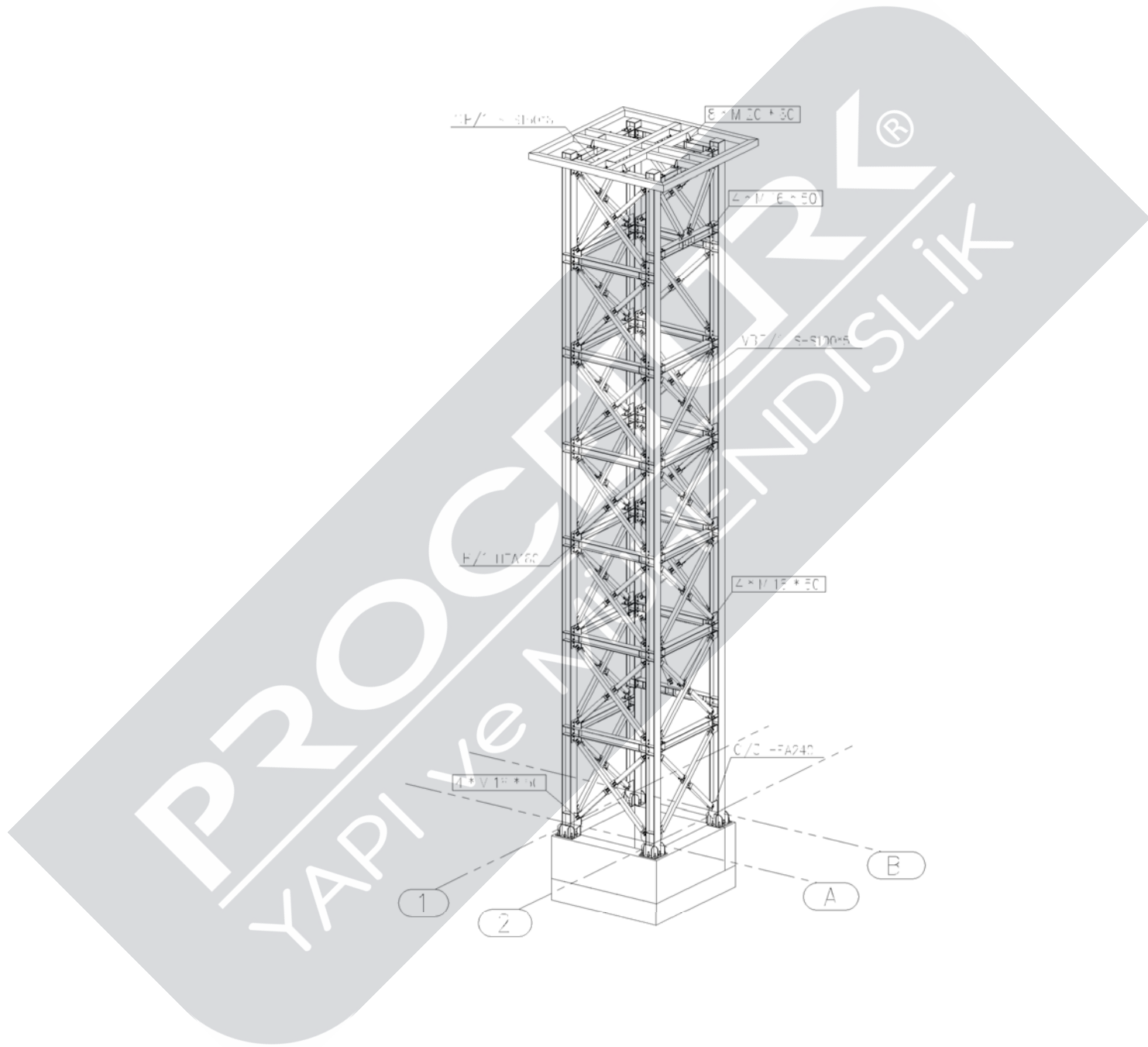


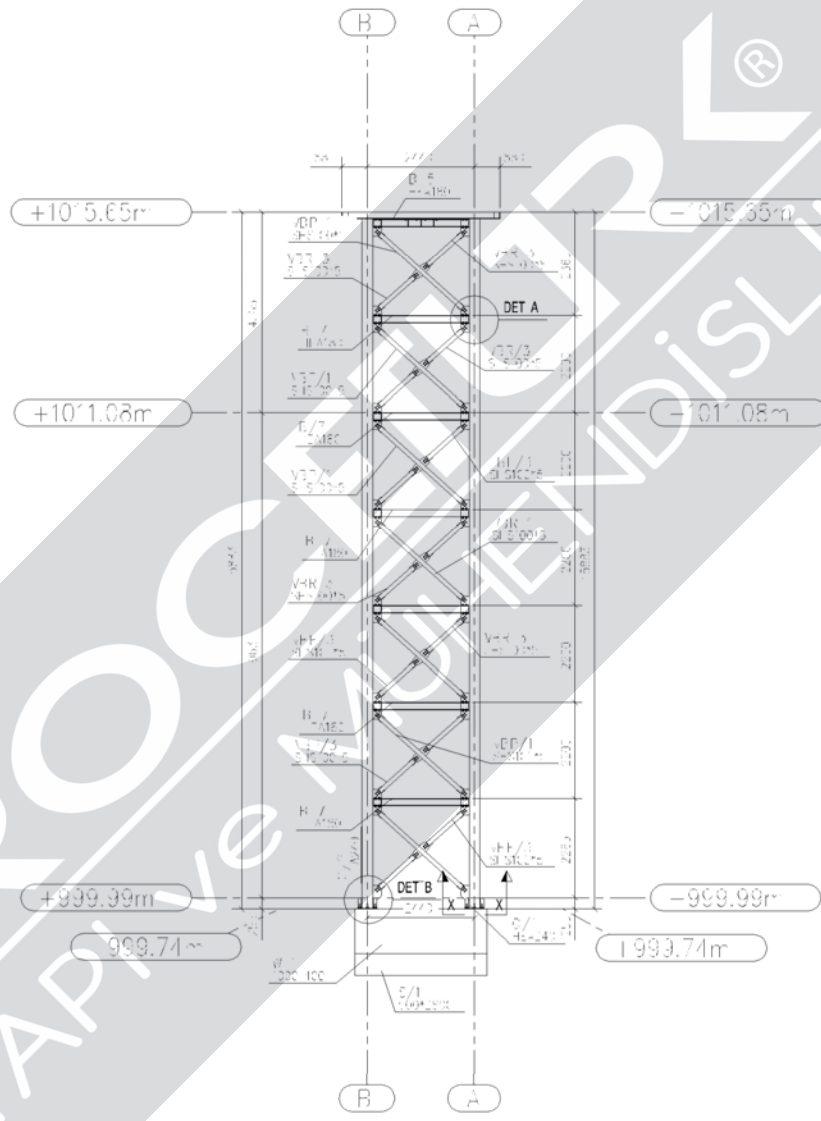
PERSPEKTIF GÖRÜNÜŞ-1
1:100

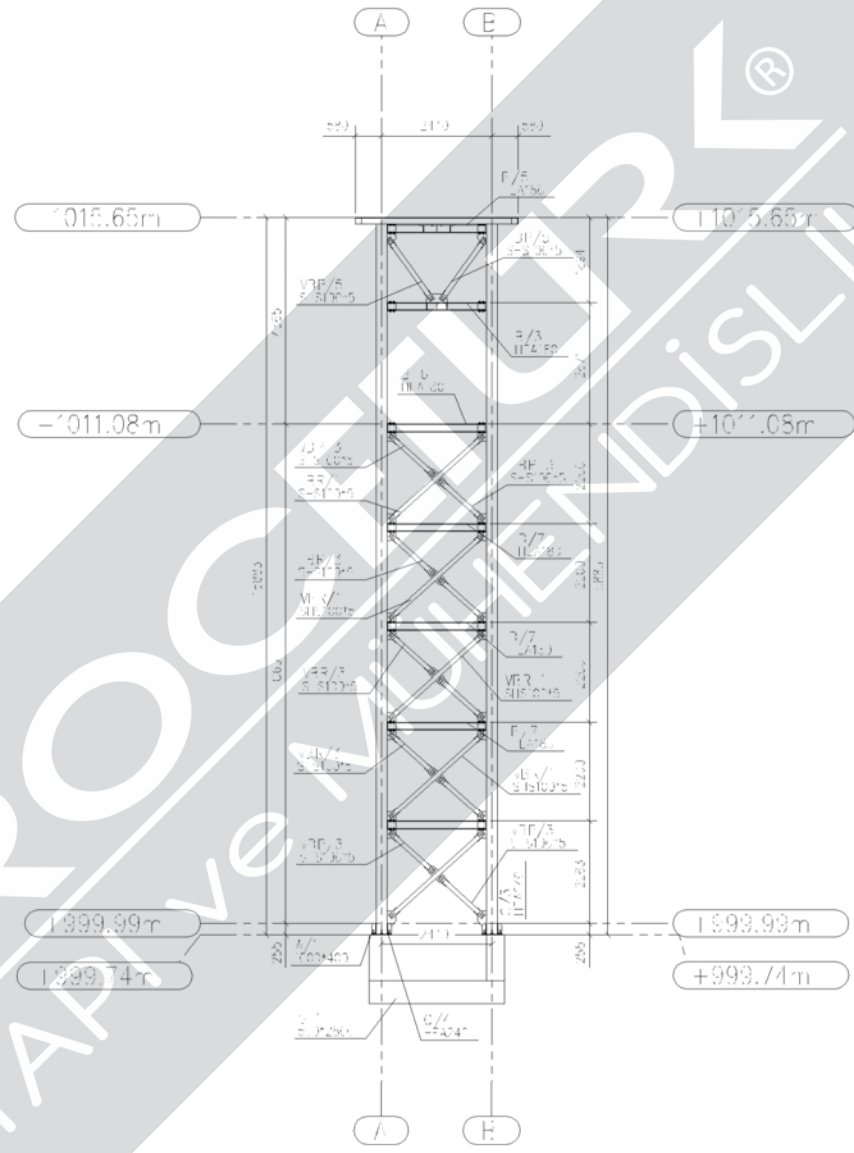


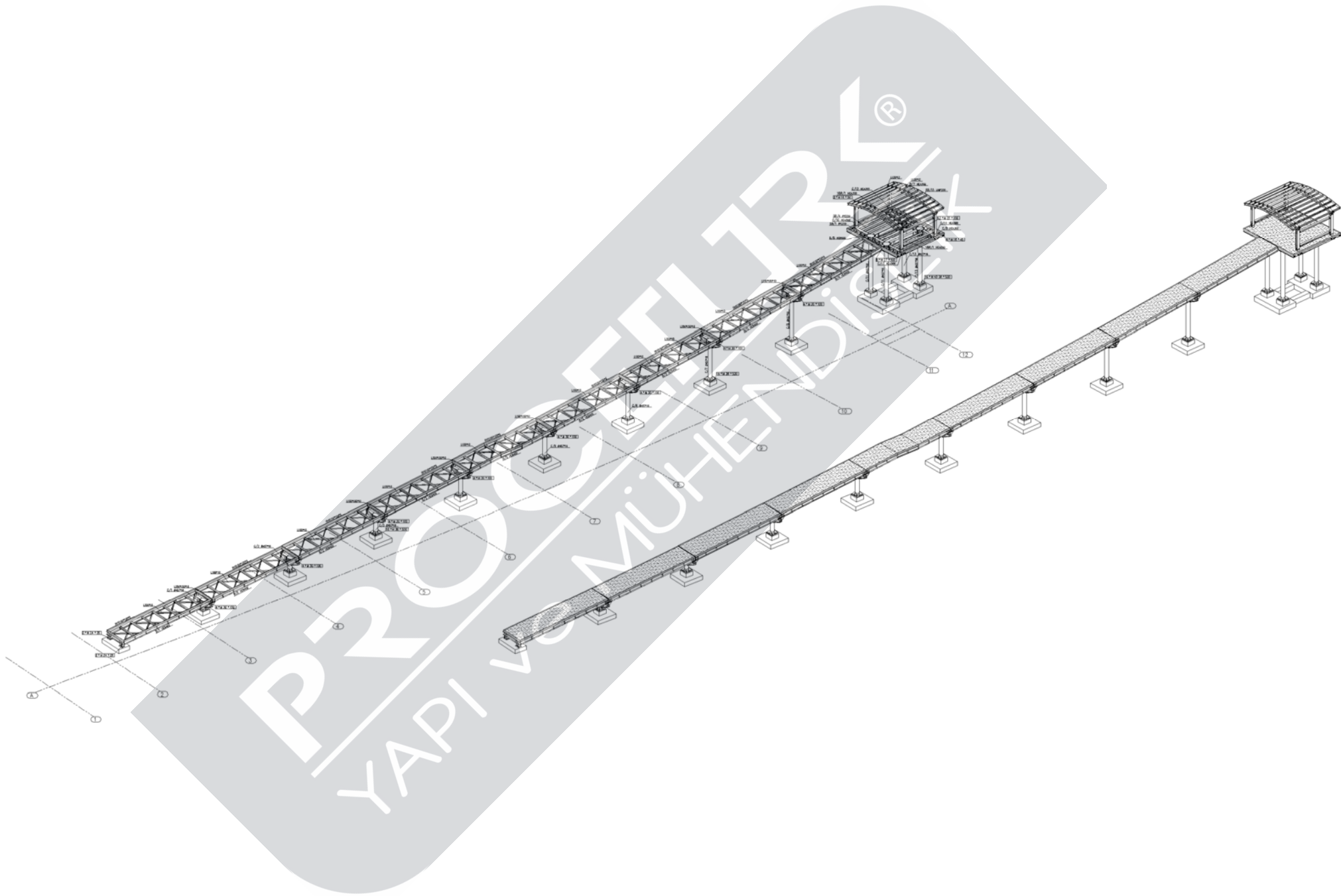
PERSPEKTIF GÖRÜNÜŞ-2
1:100

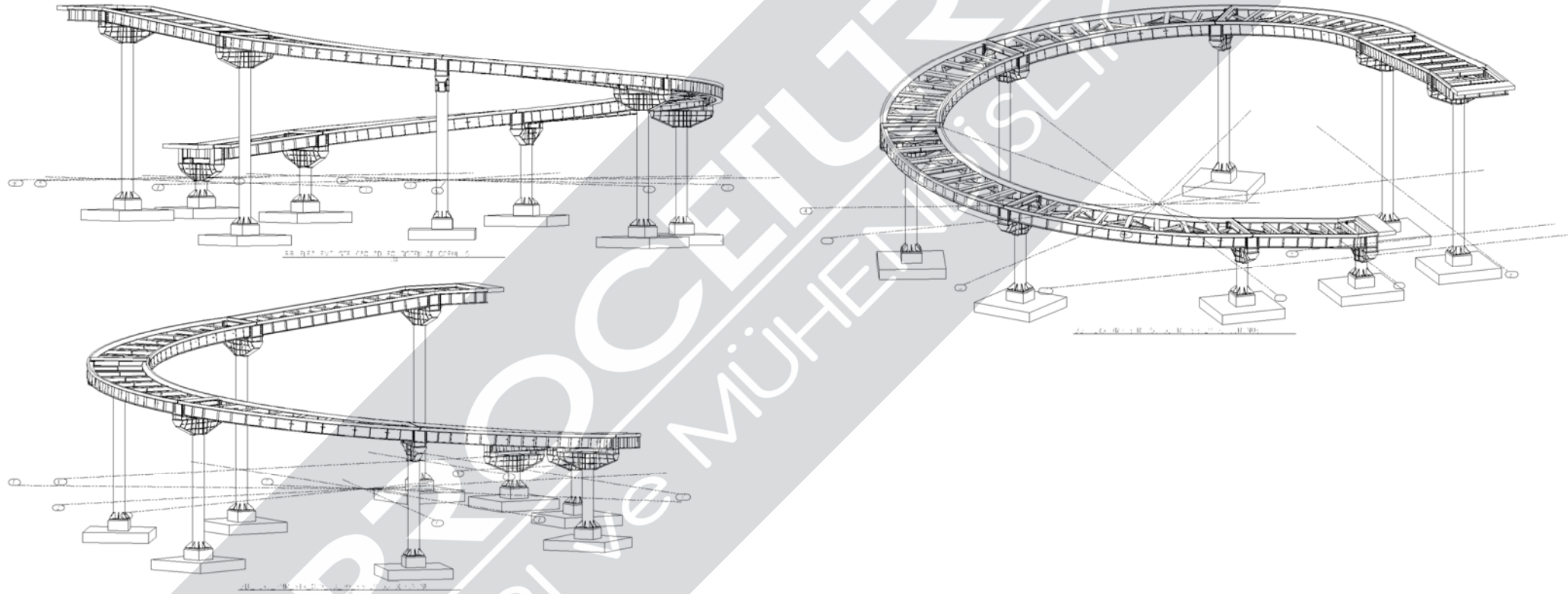
PROJE MÜHÜR
YAPITIM MÜHÜRÜ SLİK



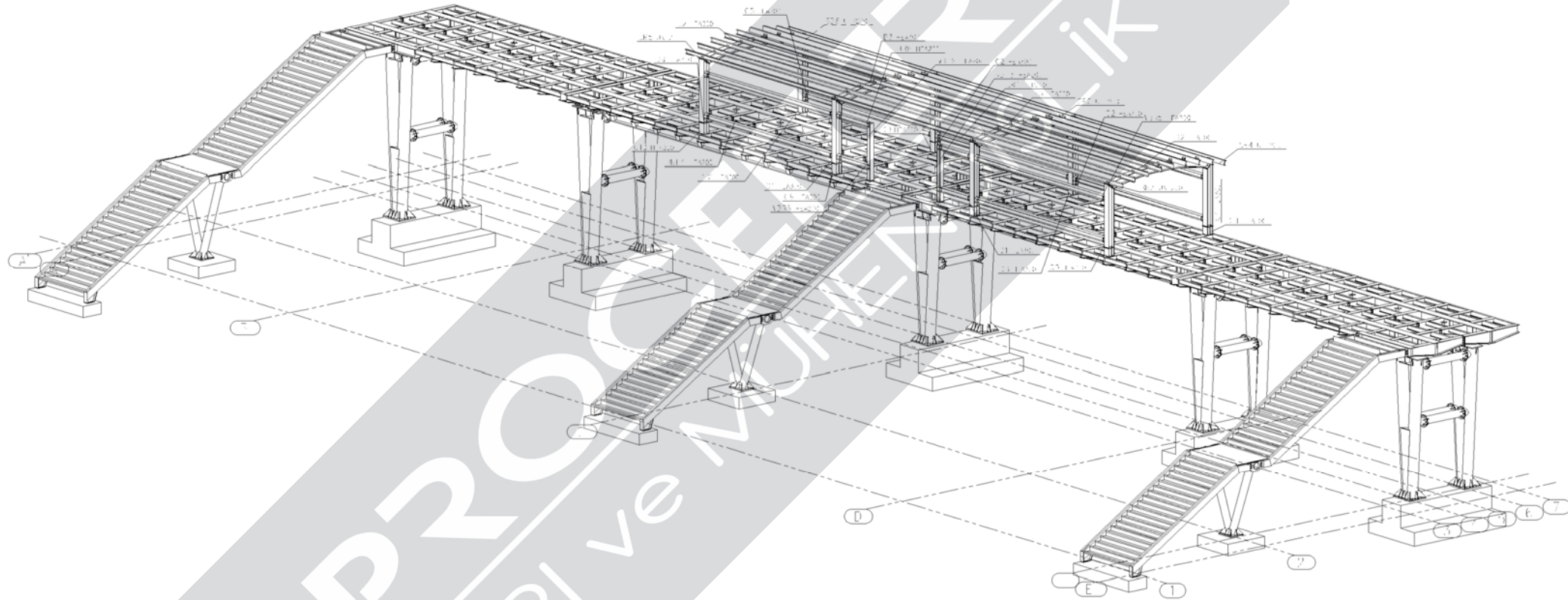


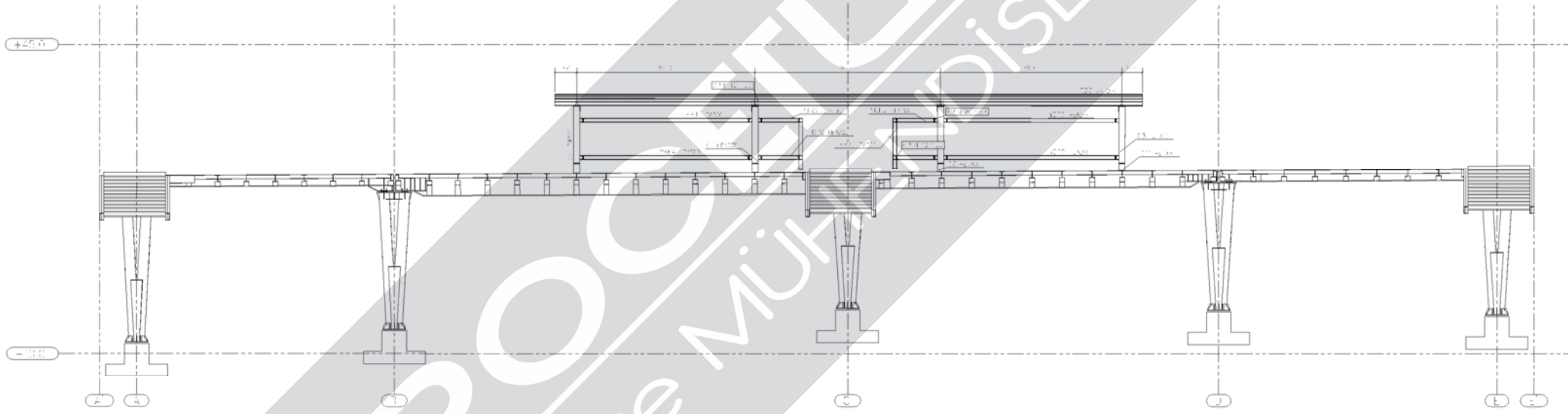


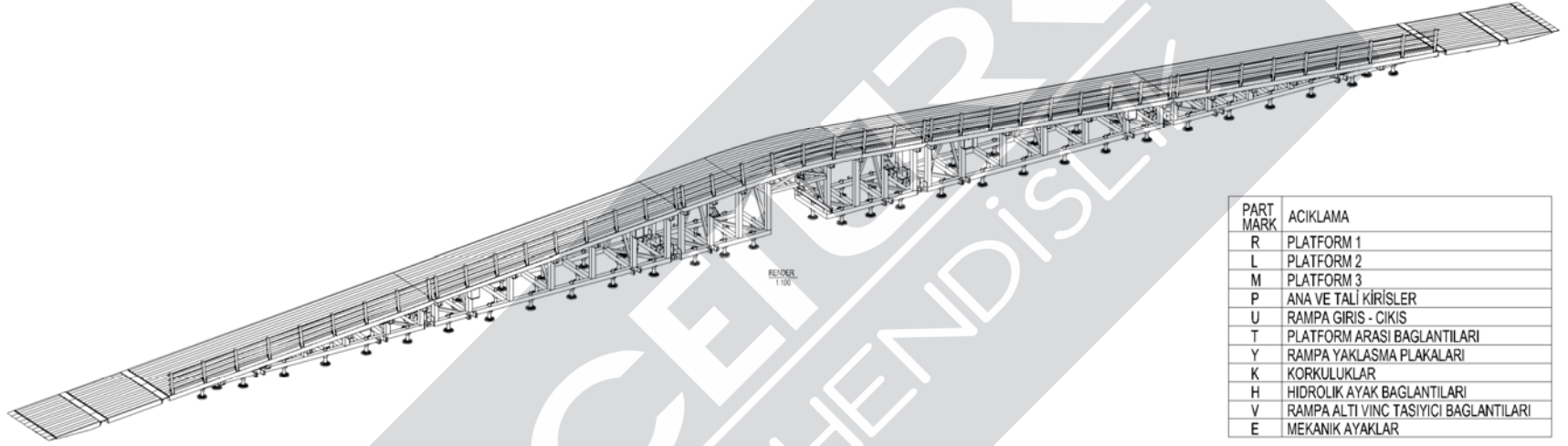




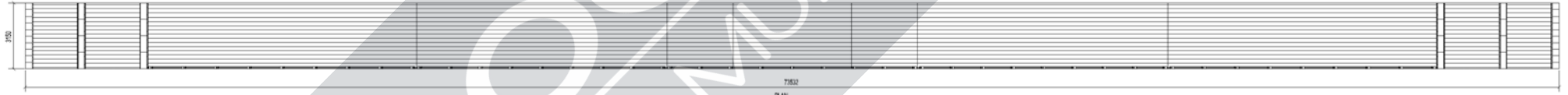
PROCELTUR®
YAPIL VE MÜHÜR







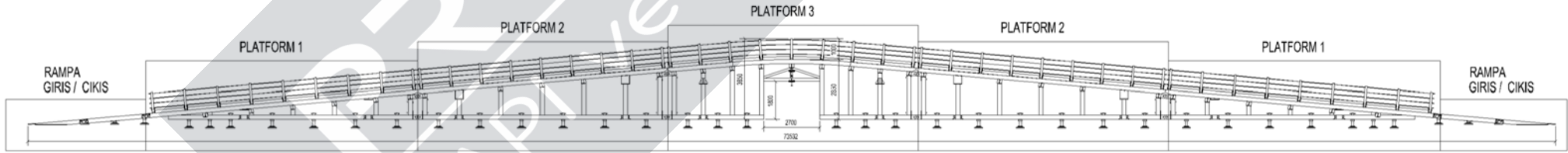
PART MARK	ACIKLAMA
R	PLATFORM 1
L	PLATFORM 2
M	PLATFORM 3
P	ANA VE TALİ KIRISLER
U	RAMPA GIRIS - CIKIS
T	PLATFORM ARASI BAGLANTILARI
Y	RAMPA YAKLASMA PLAKALARI
K	KORKUKUKLAR
H	HIDROLİK AYAK BAGLANTILARI
V	RAMPA ALTI VINC TASIYICI BAGLANTILARI
E	MEKANİK AYAKLAR



75332

PLAN

1/100



PLATFORM 1

PLATFORM 2

PLATFORM 3

PLATFORM 2

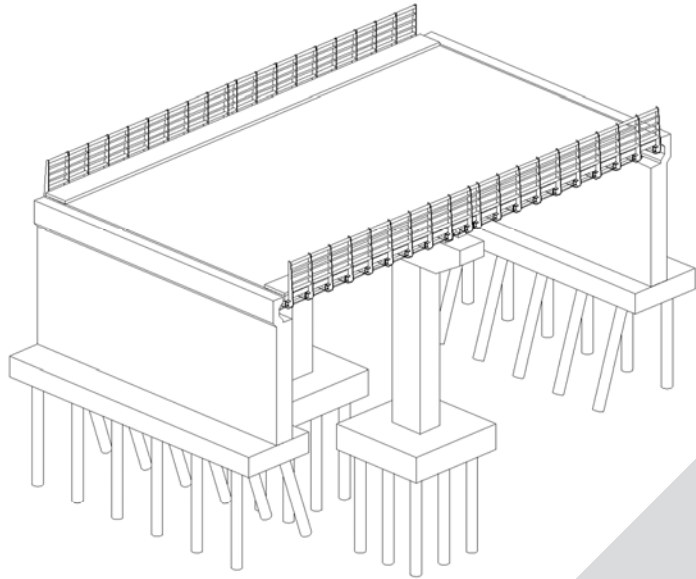
PLATFORM 1

RAMPA
GIRIS / CIKIS

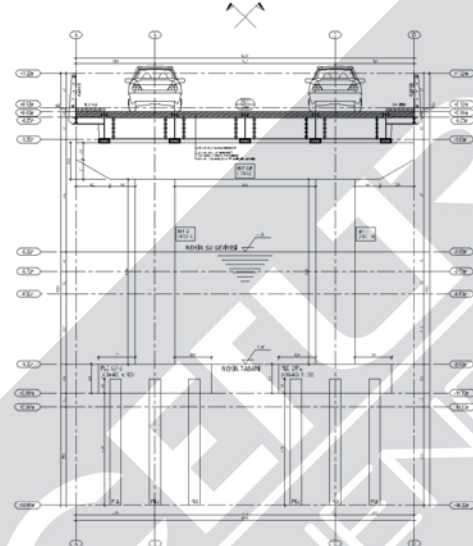
RAMPA
GIRIS / CIKIS

A

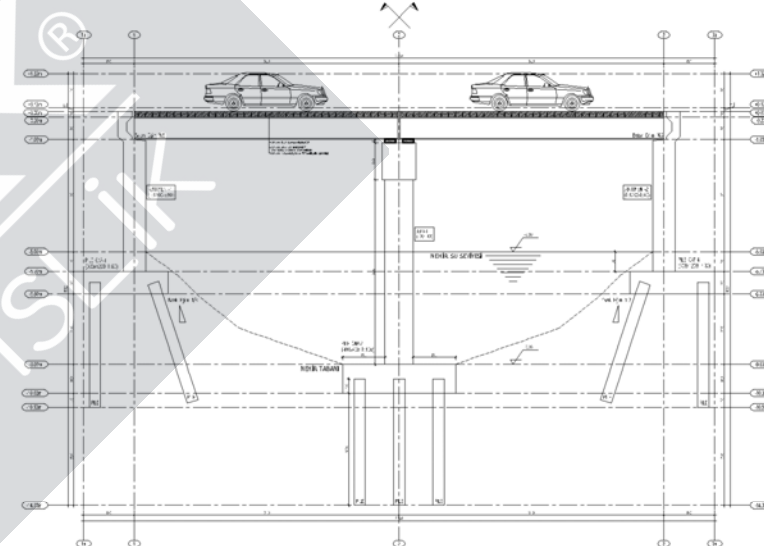
1/100



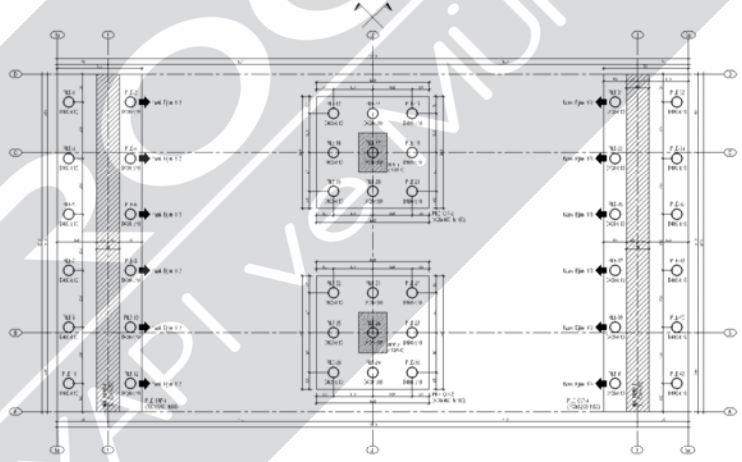
01 İZOMETRİK GÖRÜNÜŞ
ölçek : 1/50



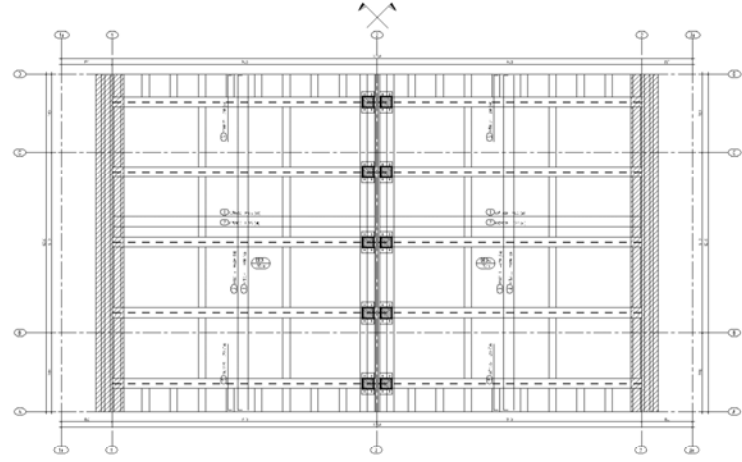
02 "2-2" ANKI NESİT GÖRÜNÜŞÜ
ölçek : 1/50



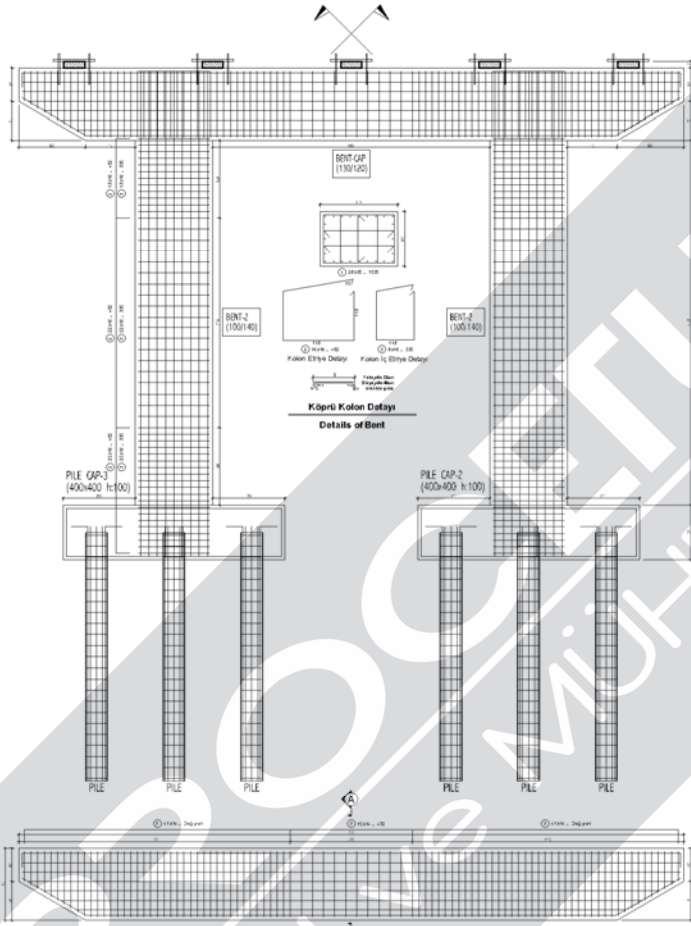
03 "2-B" ANKI NESİT GÖRÜNÜŞÜ
ölçek : 1/50



04 YAKLAŞIM PERDESİ VE KOLON YERLEŞİM PLANI
ölçek : 1/50

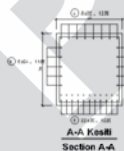


05 YAKLAŞIM PERDESİ VE KOLON YERLEŞİM PLANI
ölçek : 1/50

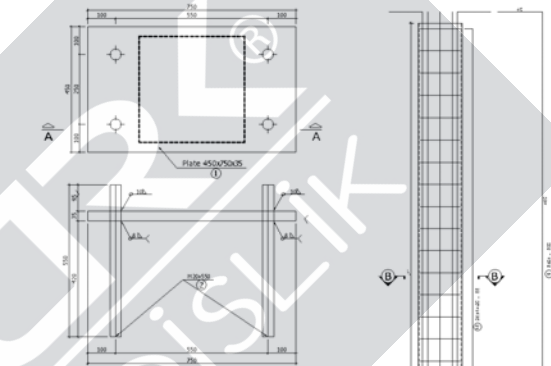


Köprü Kolon Detayı
Details of Bent

Köprü Kiriş Detayı
Details of Bent Cap

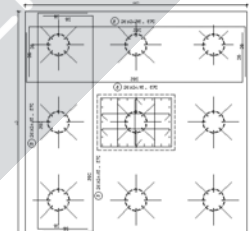


A-A Kesiti
Section A-A



POZ. NO	KADEME	MATERIAL	BAZİ	MİKTAR
1	450x50x505	PLATE		1.000
2	450x50x505	PLATE		1.000

Mesnet Detayı
Details of Bearer
ÖLÇEK 1:5



Taban Plâğı Donatı Detayı
Details of Reinforcement at the Base



Kazık Donatı Detayı
Details of Reinforcement for Pile
ÖLÇEK 1:12

* Kiriş Boyu 400 cm
* Beton Sınıfı C30 (BS8303) / ÇELİK Sınıfı S420 (TS EN 10080)
* Çelik Sınıfı S420

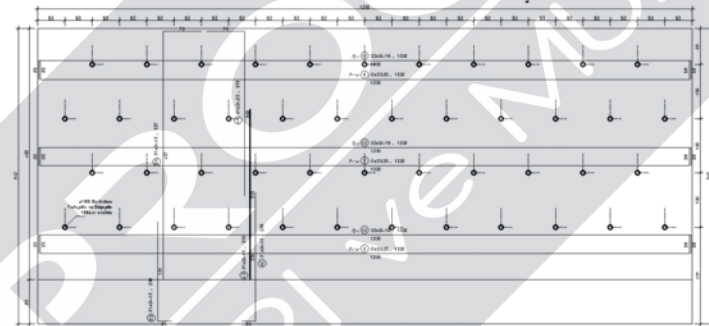
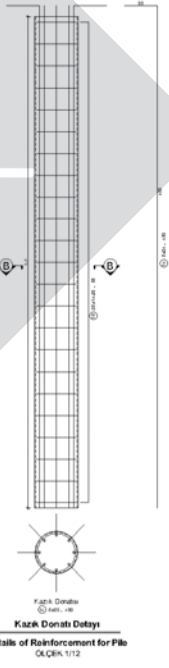
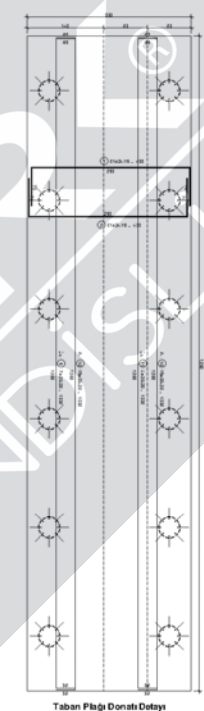
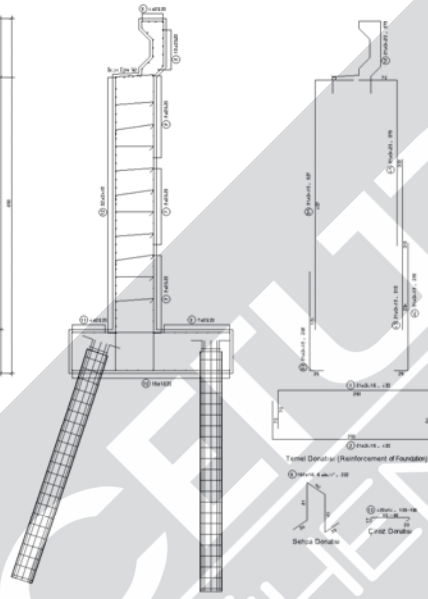
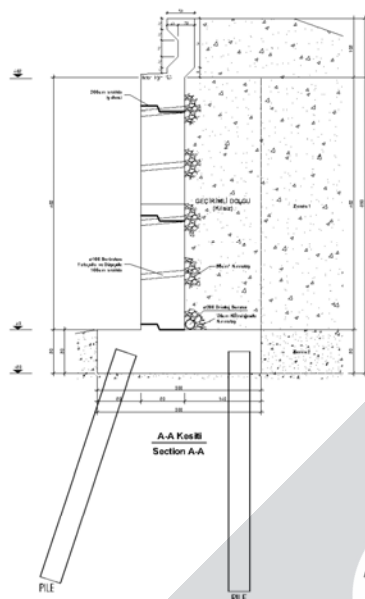
* Beton Sınıfı C40 (BS848) / ÇELİK Sınıfı S420 (TS EN 10080)
* Çelik Sınıfı S420

POZ.	ADET	BOYUNA	Ø14	Ø16	Ø20	Ø24
1	56	1000				
2	56	450				
3	56	300				
4	5	1750				
5	20	1200				
6	16	1200				
7	80	430x430				
8	200	500				
9	3	300				
10	20	500				
11	56	1400				
12	56	1400				
13	56	1400				
14	1722	1400				
15	300	1400				
16	1400	1400				
17	1722	1400				
18	1400	1400				
19	1400	1400				

POZ.	ADET	BOYUNA	Ø14	Ø16	Ø20	Ø24	Ø30
1	56	1000					
2	56	450					
3	56	300					
4	5	1750					
5	20	1200					
6	16	1200					
7	80	430x430					
8	200	500					
9	3	300					
10	20	500					
11	56	1400					
12	56	1400					
13	56	1400					
14	1722	1400					
15	300	1400					
16	1400	1400					
17	1722	1400					
18	1400	1400					
19	1400	1400					

POZ. NO	BİRLİK	MATERIAL	BAZİ	MİKTAR
1	1	STEEL GRADE S420 ACC. TO EN 10080	PILE	1400 x 100

BİRİMİ: 1000000 mm³



L	L	BİTİMİ, SİNERJİLENDİRİLMİŞ	YATAY	KAYMAK	YATAY	KAYMAK
1	1	1	1	1	1	1

* Çelik Boyut: 40x40 cm
* Çelik Boyut: 100x100 cm / ÇELİK 8-İnç 8429 (8C 11)
* Çelik Boyut: 150x150 cm

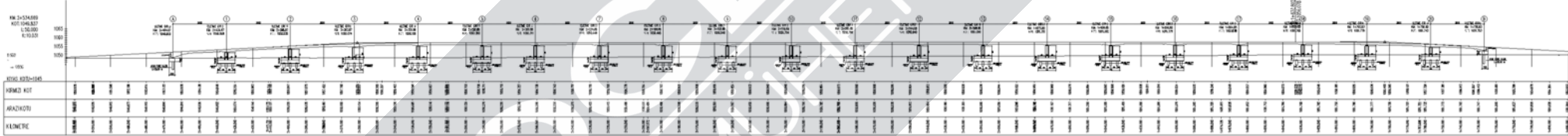
PKÇ	AÇET	BOYUT	#14	#16	#20	#24
14	1	400				3,550
15	1	400				3,550
16	1	400				3,550
17	1	400				3,550
18	1	400				3,550
19	1	400				3,550
20	1	400				3,550
21	1	400				3,550
22	1	400				3,550
23	1	400				3,550
24	1	400				3,550
25	1	400				3,550
26	1	400				3,550
27	1	400				3,550
28	1	400				3,550
29	1	400				3,550
30	1	400				3,550
31	1	400				3,550
32	1	400				3,550
33	1	400				3,550
34	1	400				3,550
35	1	400				3,550
36	1	400				3,550
37	1	400				3,550
38	1	400				3,550
39	1	400				3,550
40	1	400				3,550

* Çelik Boyut: 100x100 cm
* Çelik Boyut: 100x100 cm / ÇELİK 8-İnç 8429 (8C 11)
* Çelik Boyut: 150x150 cm

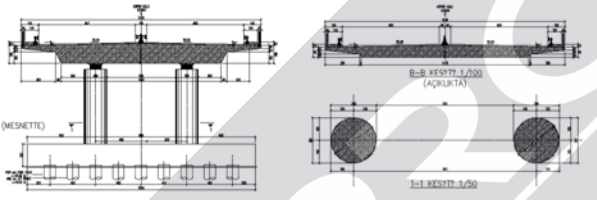
PKÇ	AÇET	BOYUT	#14	#16	#20	#24
1	1	400				3,550
2	1	400				3,550
3A	1	400				3,550
3B	1	400				3,550
4A	1	400				3,550
4B	1	400				3,550
4C	1	400				3,550
5	1	400				3,550
6	1	400				3,550
7	1	400				3,550
8	1	400				3,550
9	1	400				3,550
10	1	400				3,550
11	1	400				3,550
12	1	400				3,550
13	1	400				3,550
14	1	400				3,550
15	1	400				3,550
16	1	400				3,550
17	1	400				3,550
18	1	400				3,550
19	1	400				3,550
20	1	400				3,550
21	1	400				3,550
22	1	400				3,550
23	1	400				3,550
24	1	400				3,550
25	1	400				3,550
26	1	400				3,550
27	1	400				3,550
28	1	400				3,550
29	1	400				3,550
30	1	400				3,550
31	1	400				3,550
32	1	400				3,550
33	1	400				3,550
34	1	400				3,550
35	1	400				3,550
36	1	400				3,550
37	1	400				3,550
38	1	400				3,550
39	1	400				3,550
40	1	400				3,550



GENEL YERLEZİM PLANI 1/500



MM 3-32488	KIT 104887	15.02.2019	6.10.2020	1005	
YER				1005	
NO				1005	
HESAP KODU					
BAZILAN					
KONUM					

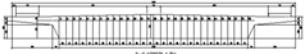
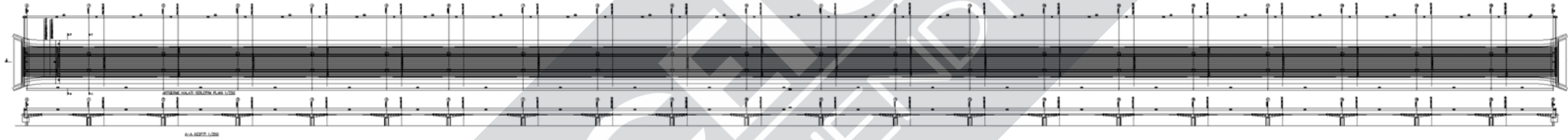


PROJE MÜHÜR

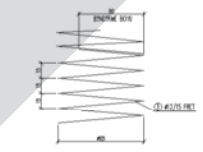
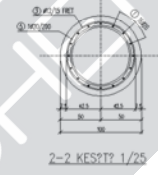
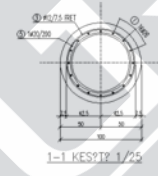
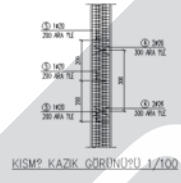
YAPI VE MÜHÜR

®

PROCCELUR[®]
YAPI VE MÜHÜR DİSLİK



LEGJENDE	
1. ÇATIŞMA	2. ÇATIŞMA
3. ÇATIŞMA	4. ÇATIŞMA
5. ÇATIŞMA	6. ÇATIŞMA
7. ÇATIŞMA	8. ÇATIŞMA
9. ÇATIŞMA	10. ÇATIŞMA
11. ÇATIŞMA	12. ÇATIŞMA
13. ÇATIŞMA	14. ÇATIŞMA
15. ÇATIŞMA	16. ÇATIŞMA
17. ÇATIŞMA	18. ÇATIŞMA
19. ÇATIŞMA	20. ÇATIŞMA
21. ÇATIŞMA	22. ÇATIŞMA
23. ÇATIŞMA	24. ÇATIŞMA
25. ÇATIŞMA	26. ÇATIŞMA
27. ÇATIŞMA	28. ÇATIŞMA
29. ÇATIŞMA	30. ÇATIŞMA
31. ÇATIŞMA	32. ÇATIŞMA
33. ÇATIŞMA	34. ÇATIŞMA
35. ÇATIŞMA	36. ÇATIŞMA
37. ÇATIŞMA	38. ÇATIŞMA
39. ÇATIŞMA	40. ÇATIŞMA
41. ÇATIŞMA	42. ÇATIŞMA
43. ÇATIŞMA	44. ÇATIŞMA
45. ÇATIŞMA	46. ÇATIŞMA
47. ÇATIŞMA	48. ÇATIŞMA
49. ÇATIŞMA	50. ÇATIŞMA
51. ÇATIŞMA	52. ÇATIŞMA
53. ÇATIŞMA	54. ÇATIŞMA
55. ÇATIŞMA	56. ÇATIŞMA
57. ÇATIŞMA	58. ÇATIŞMA
59. ÇATIŞMA	60. ÇATIŞMA
61. ÇATIŞMA	62. ÇATIŞMA
63. ÇATIŞMA	64. ÇATIŞMA
65. ÇATIŞMA	66. ÇATIŞMA
67. ÇATIŞMA	68. ÇATIŞMA
69. ÇATIŞMA	70. ÇATIŞMA
71. ÇATIŞMA	72. ÇATIŞMA
73. ÇATIŞMA	74. ÇATIŞMA
75. ÇATIŞMA	76. ÇATIŞMA
77. ÇATIŞMA	78. ÇATIŞMA
79. ÇATIŞMA	80. ÇATIŞMA
81. ÇATIŞMA	82. ÇATIŞMA
83. ÇATIŞMA	84. ÇATIŞMA
85. ÇATIŞMA	86. ÇATIŞMA
87. ÇATIŞMA	88. ÇATIŞMA
89. ÇATIŞMA	90. ÇATIŞMA
91. ÇATIŞMA	92. ÇATIŞMA
93. ÇATIŞMA	94. ÇATIŞMA
95. ÇATIŞMA	96. ÇATIŞMA
97. ÇATIŞMA	98. ÇATIŞMA
99. ÇATIŞMA	100. ÇATIŞMA



L=25 m FORE KAZIK DONATI METRAJ TABLOSU

KOD	ÇAP	KESİTİ	TANIT. (m)	L (m)	TOPLAM BOY		
					# 10	# 20	# 25
1	28	18	ÇOKLUK ÇER	11,00			180
2	28	18	ÇOKLUK ÇER	1,80			104,8
3	28	18	ÇOKLUK ÇER	6,20			162,2
4	12	1	TOPLAM BOY	65	65		
5	28	18	TOPLAM BOY	5,00			84
6	20	14	TOPLAM BOY	5,00		40	
TOPLAM BOY (m)					65	42	84
BİRİM AĞIRLIK (kg/m)					0,86	1,67	4,17
KİRALIK (kg)					5474	10317	35004
TOPLAM AĞIRLIK (kg)							32115

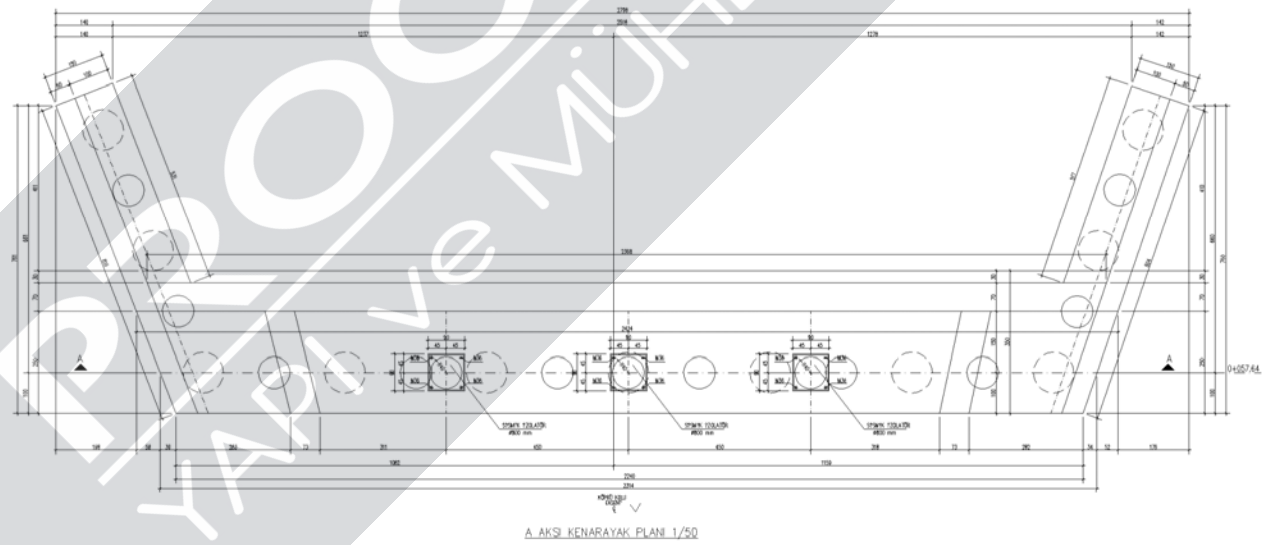
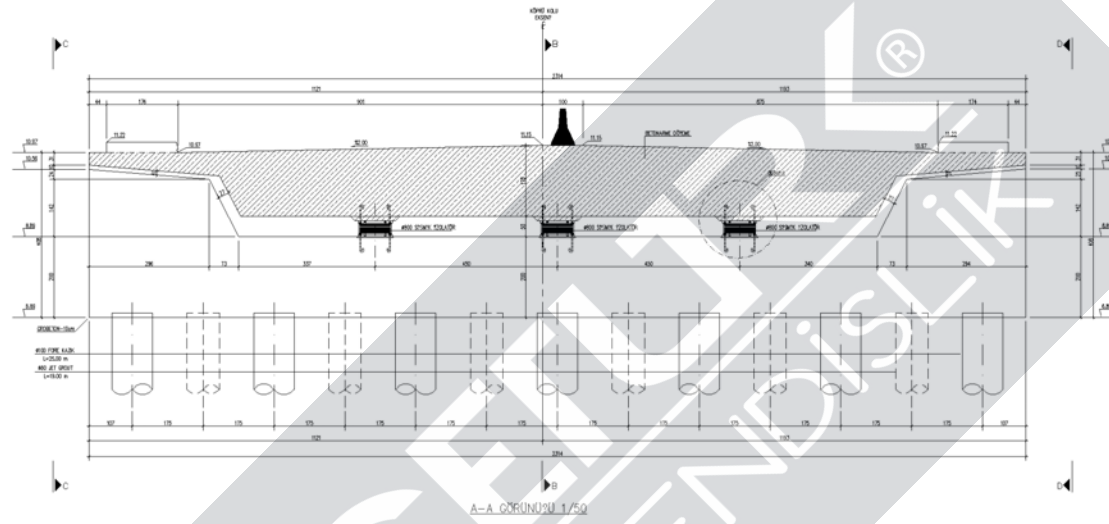
NOT: METRAJ 1 KESİTİ FORE KAZIK İÇİN YAPILMIŞTIR.

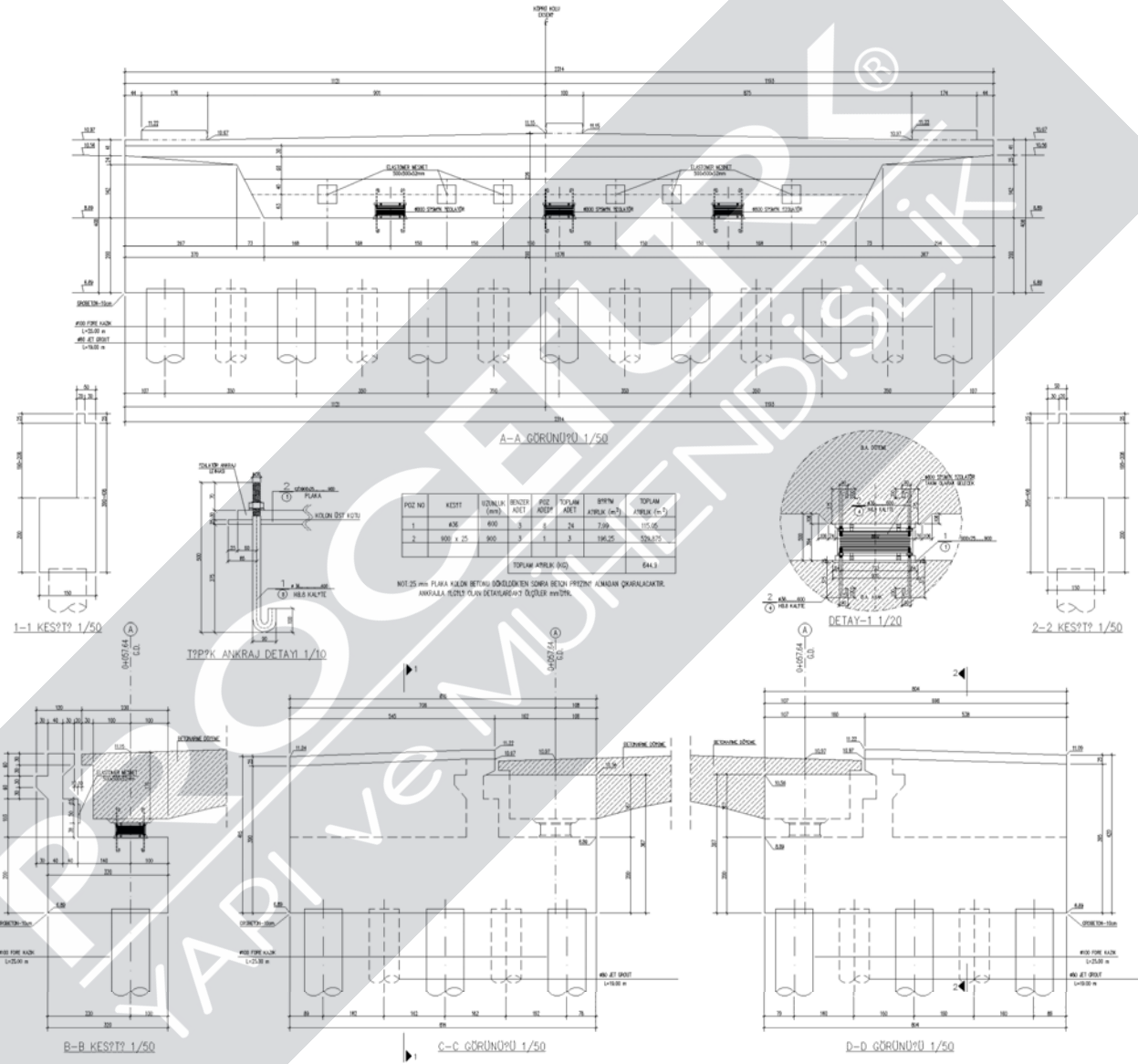
PROJE MÜHÜRÜ

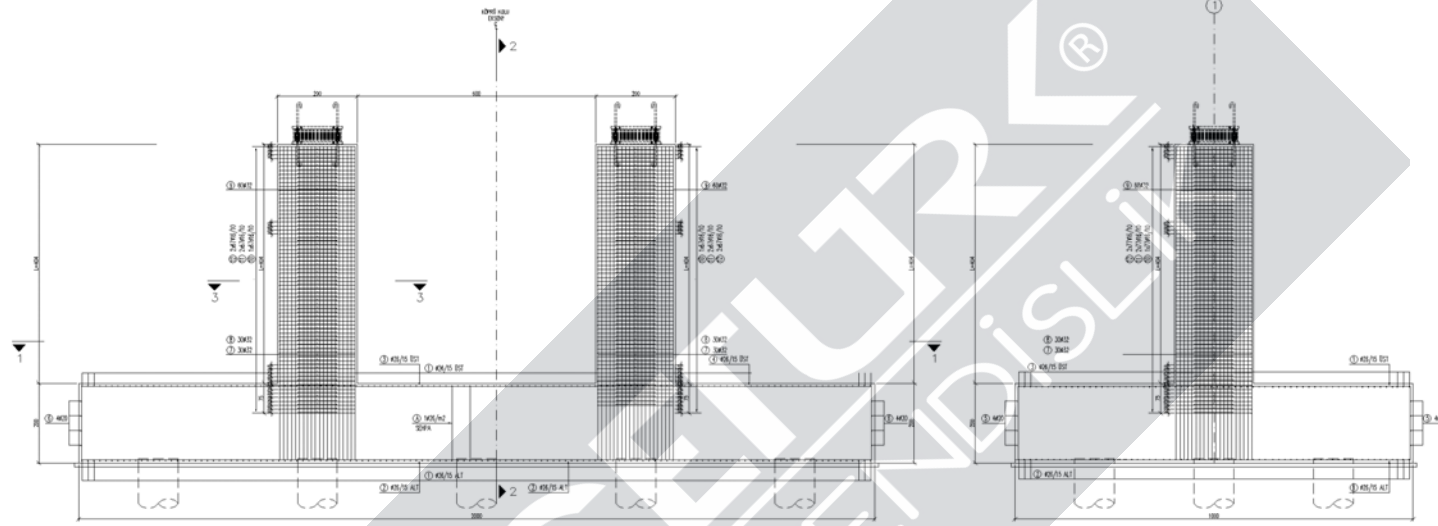
YAPI VE MÜHÜRÜ

MÜHÜRÜ

MÜHÜRÜ

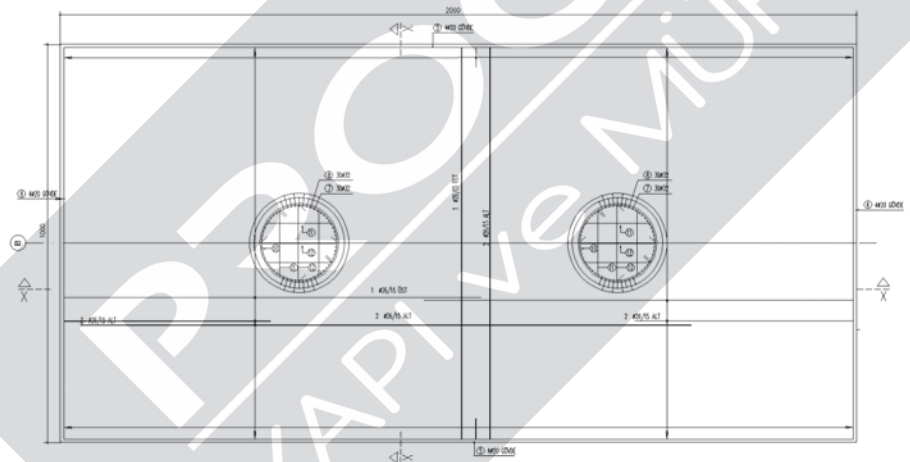




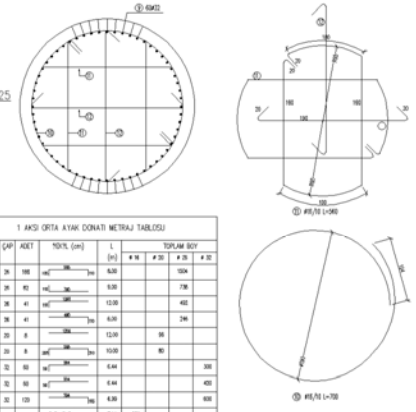


1-20 AKSI ORTAAYAK DONATI GÖRÜNÜŞÜ 1/50

2-2 KESİTİ 1/50

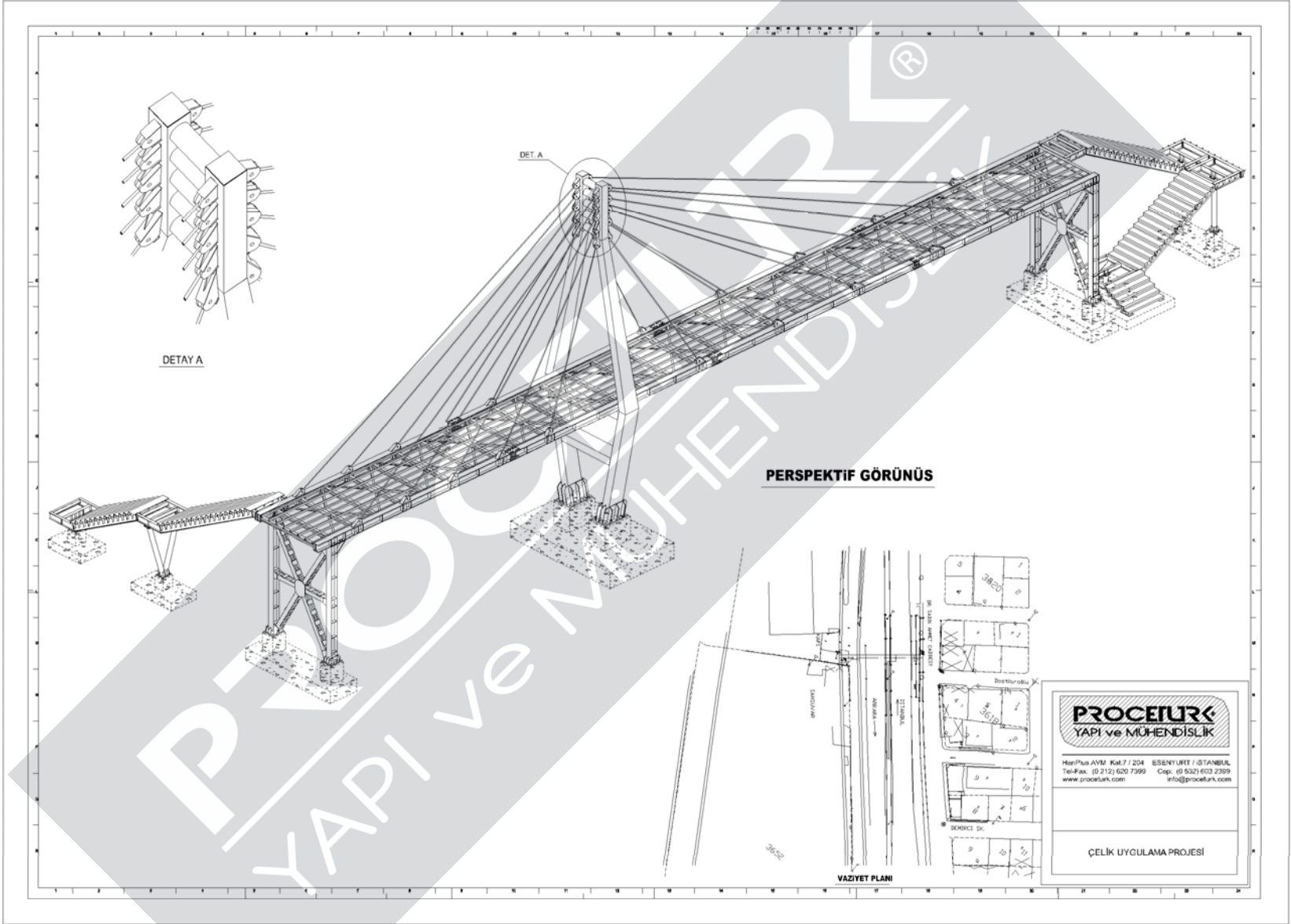


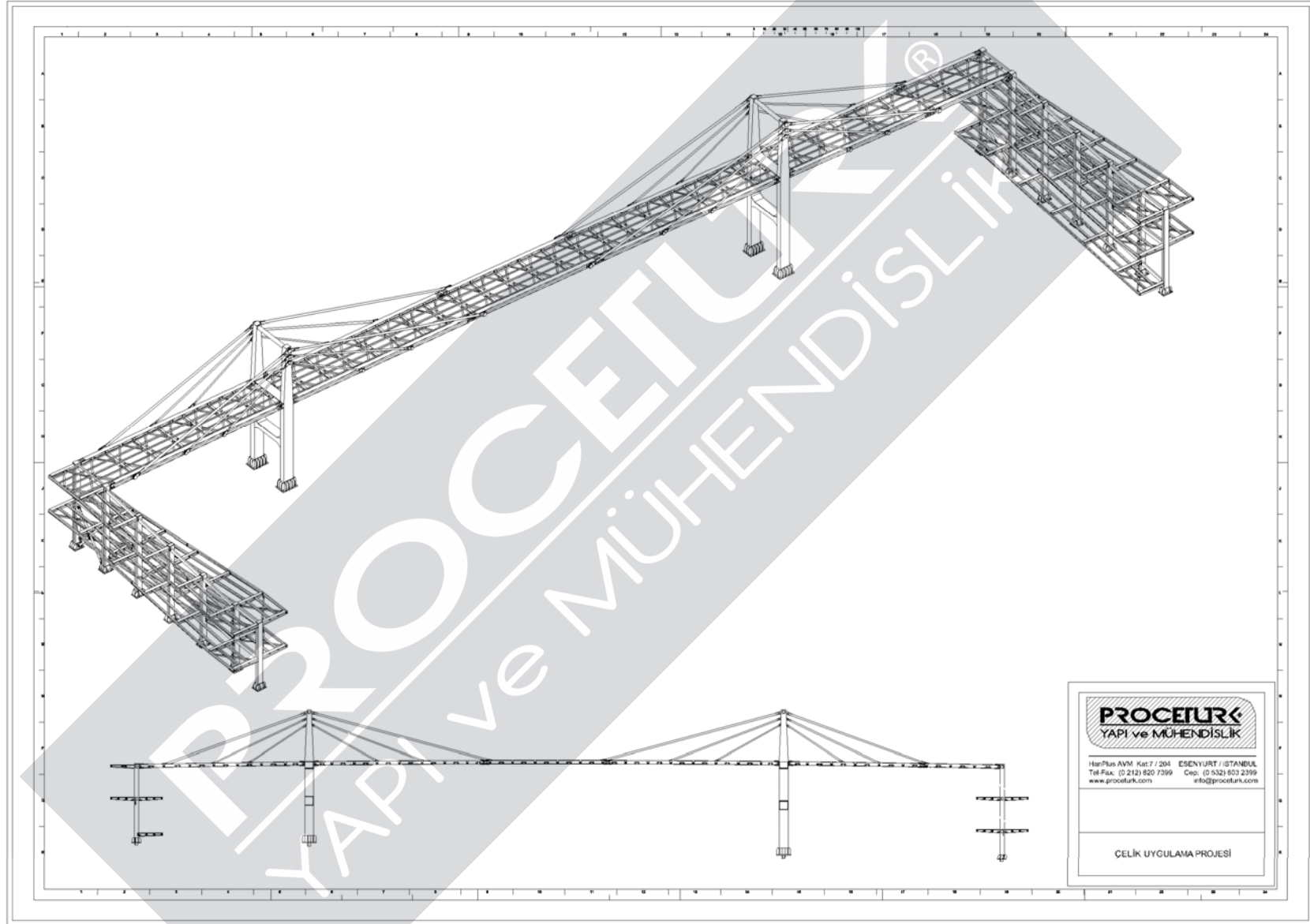
3-3 KESİTİ 1/25



1 AKSI ORTA AYAK DONATI METRAJ TABLOSU

KOD	ÇAP	KOD	YÖNÜ (cm)	L (m)	TOPLAM BOY			
					#10	#20	#25	
1	30	100	1000	630		100		
2	30	100	1000	630		700		
3	30	100	1000	630		400		
4	30	100	1000	630		200		
5	30	100	1000	630		30		
6	30	100	1000	630		90		
7	32	100	1000	644		300		
8	32	100	1000	644		400		
9	32	100	1000	630		600		
10	16	100	1000	700	KN			
11	16	200	1000	540	1000			
12	16	200	1000	530	1000			
A	30	30	1000	630		400		
TOPLAM BOY (m)					3062	170	2000	1000
BİRİM KİRALI (YTL/m)					1,00	5,00	4,17	4,00
BİRİM (TL)					4072	435	1670	6762
TOPLAM ADIYAL (TL)					27891			



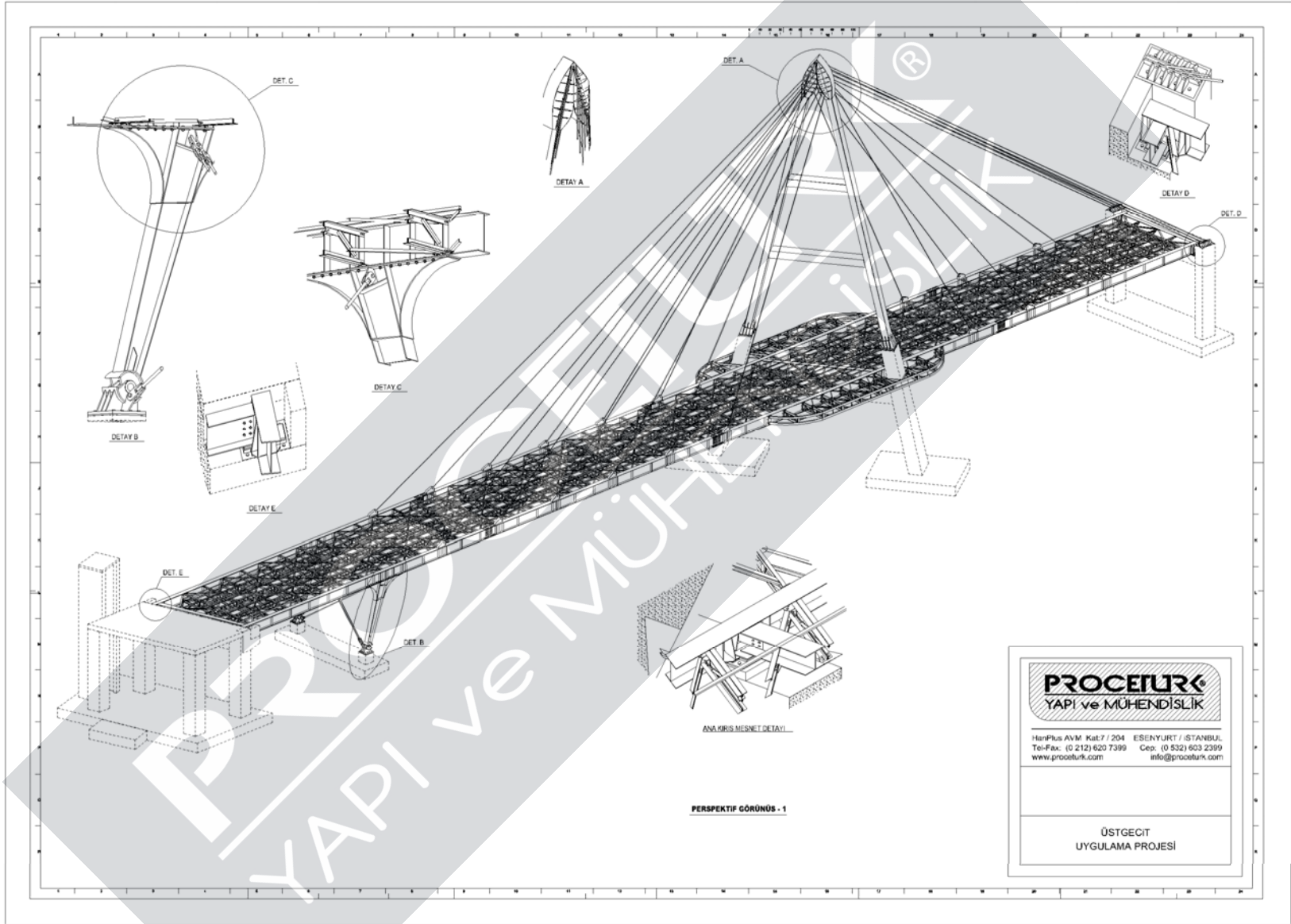


PROCEURK
YAPI ve MÜHENDİSLİK

Harika AVM Kat: 7 / 204 ESENÜRT / İSTANBUL
Tel-Fax: (0 212) 620 7399 Cep: (0 532) 603 2399
www.proceurk.com info@proceurk.com

ÇELİK UYGULAMA PROJESİ



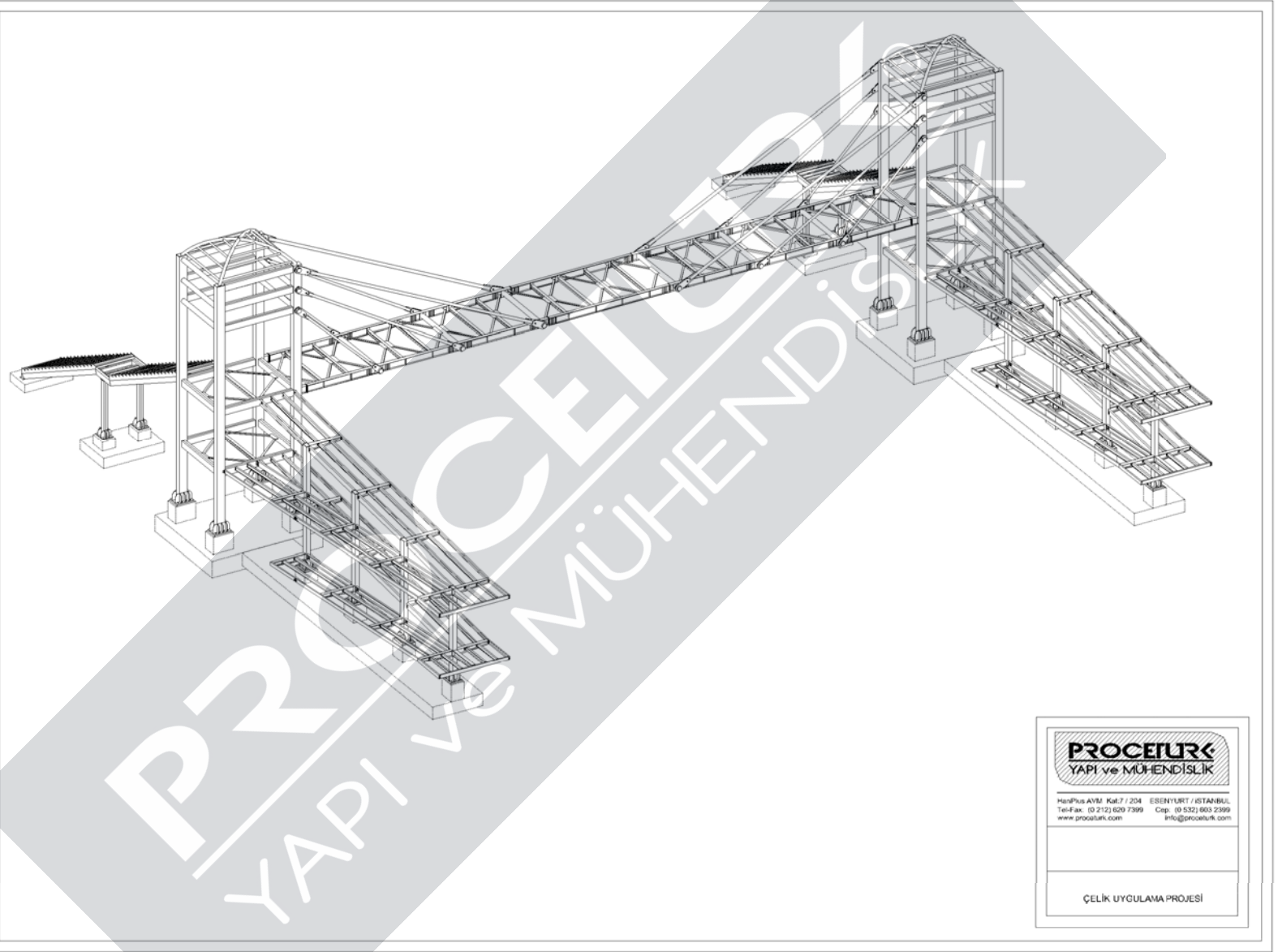


PROCETURK
YAPI ve MÜHENDİSLİK

HanPlus AVM Kat:7 / 204 ESENYURT / İSTANBUL,
Tel-Fax: (0 212) 620 7399 Cep: (0 532) 603 2399
www.proceTurk.com info@proceTurk.com

ÜSTGEÇİT
UYGULAMA PROJESİ



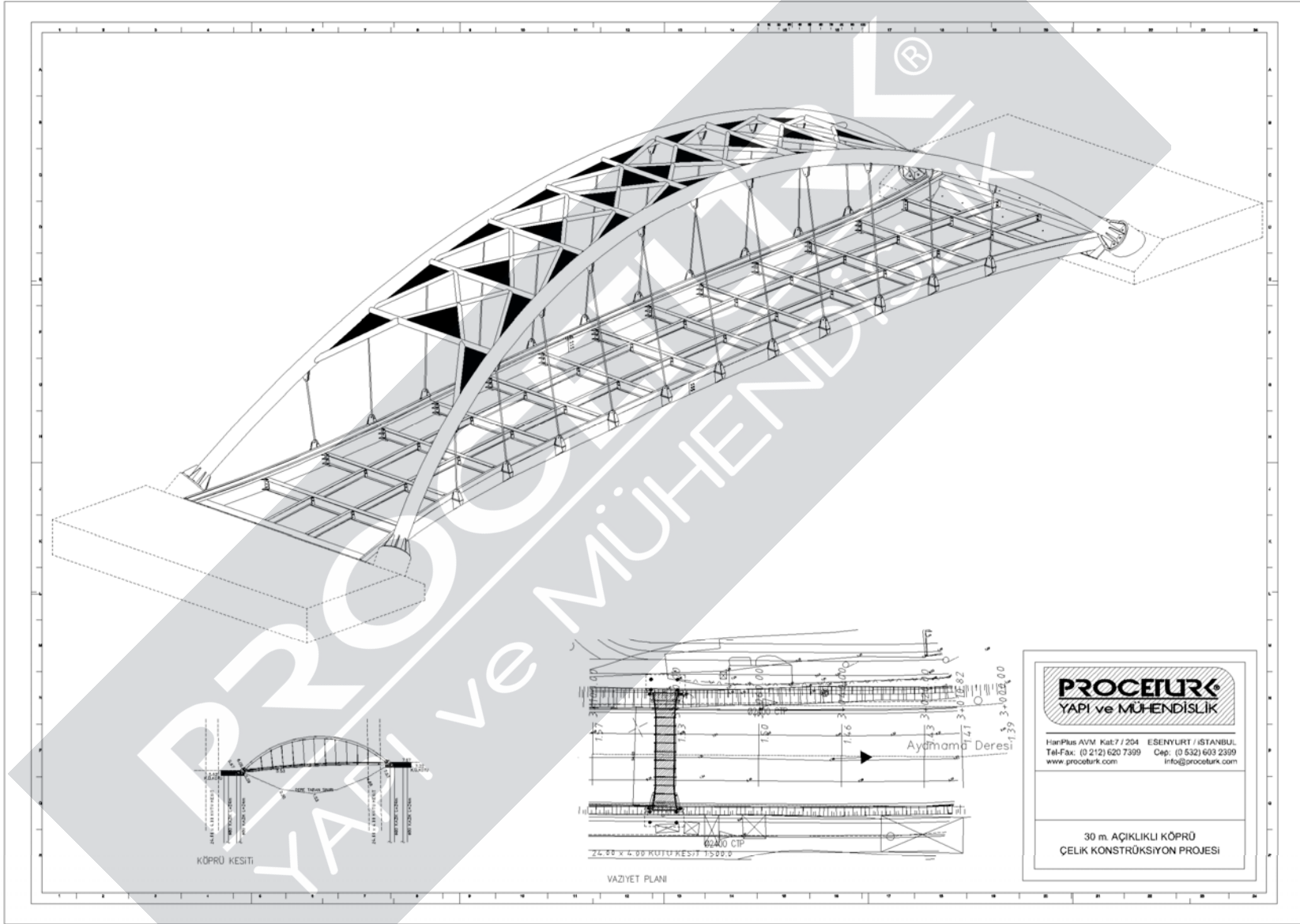


PROCE TURK
YAPI VE MÜHENDİSLİK

Henrius AVM Kat:7 / 204 ESEN YURT / İSTANBUL
Tel: Fax: (0 212) 600 7399 Cep: (0 532) 865 2399
www.proceurk.com info@proceurk.com

ÇELİK UYGULAMA PROJESİ

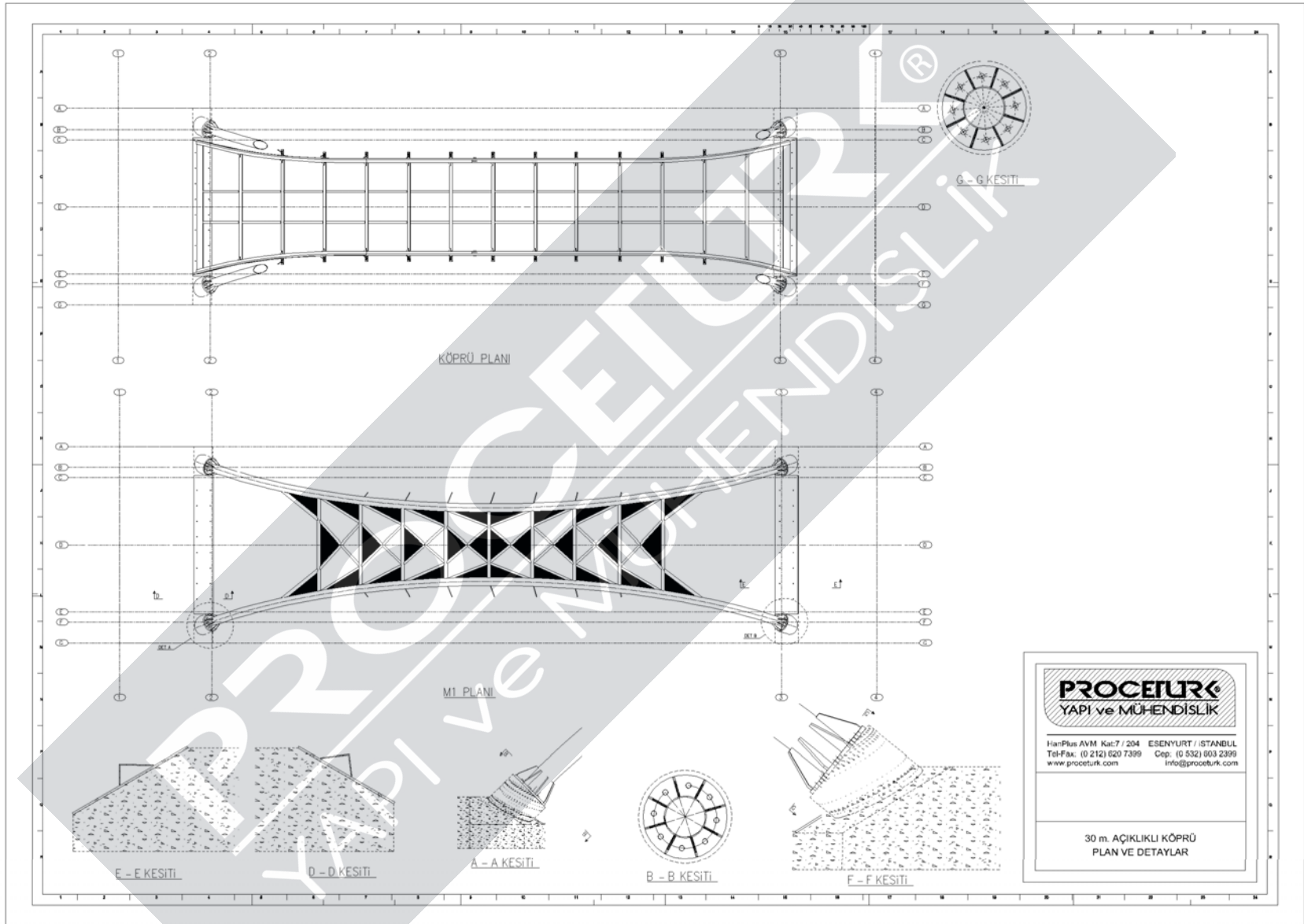




PROCETURK
YAPI ve MÜHENDİSLİK

HanPlus AVİM Kat:7 / 204 ESENYURT / İSTANBUL
Tel-Fax: (0 212) 620 7399 Cep: (0 532) 603 2399
www.proceTurk.com Info@proceTurk.com

30 m. AÇIKLIKLI KÖPRÜ
ÇELİK KONSTRÜKSİYON PROJESİ



PROCETURK
YAPI ve MÜHENDİSLİK

Han-Plus AVM Kat:7 / 204 ESENYURT / İSTANBUL
Tel-Fax: (0 212) 620 7399 Cep: (0 532) 603 2399
www.proceTurk.com info@proceTurk.com

30 m. AÇIKLIKLI KÖPRÜ
PLAN VE DETAYLAR